



plentiSOLAR
Erneuerbare Energie

ESDEC
INNOVATIVE MOUNTING SYSTEMS



HANDBUCH

CLICKFIT EVO

STEHFALZDACH

CLICKFIT EVO

STEHFALZDACH

INHALTSVERZEICHNIS

Einleitung	3
Über dieses Handbuch	3
Andere relevante Unterlagen	3
In diesem Handbuch verwendete Symbole	3
Garantie und Haftung	4
Haftung	4
Garantie	4
Produktinformationen	4
Bestimmungsgemäße Verwendung	4
Unsachgemäße Verwendung	4
Spezifikationen	4
Anforderungen an die Arbeitsumgebung	4
System und Anwendung	5
Komponenten	5
Anwendung	6
Sicherheit	8
Persönliche Schutzausrüstung	8
Sicherheitshinweise und Vorschriften	8
Montage	9
Vorbereitung	9
Zuschneiden der Montageschienen auf die gewünschte Länge	11
Befestigen der Falzklemmen	12
Anbringen der Montageschienen	14
Optional: Anbringen der Kabelschellen	15
Montage des ersten Moduls	16
Montage der nächsten Module	19
Montage des letzten Moduls	21
Montage mehrerer Reihen	23
Demontage und Entsorgung	23
Allgemeine Hinweise	23

STEHFALZDACH

EINLEITUNG

ÜBER DIESES HANDBUCH

In diesem Handbuch finden Sie die Montageanleitung für das ClickFit EVO-Montagesystem für Solarmodule auf geneigten Stehfalzdächern. Das System ist für die Montage von Solarmodulen sowohl im Hochformat als auch im Querformat geeignet. Diese Anleitung richtet sich an qualifiziertes technisches Personal. Sie können die neuste Version dieses Handbuchs von www.esdec.com herunterladen.

ANDERE RELEVANTE UNTERLAGEN

Für die Montage des Clickfit Evo-Montagesystems benötigen Sie folgende Unterlagen:

- Den Projektplan, den Sie mit dem Kalkulator unter www.esdec.com erstellen können.
- Die Montageanleitungen für die Solarmodule, die Wechselrichter und etwaige andere Komponenten.

Beachten Sie stets folgende Normen, Vorschriften und Regeln:




Bei der Installation des Montagesystems ist es wichtig, diese Montageanleitung und die entsprechenden Regeln einzuhalten, um Unfälle zu vermeiden. Beachten Sie vor allem die folgenden Normen, Vorschriften und Richtlinien:

- BGV A2 Elektrische Anlagen und Betriebsmittel
- BGV C22 Bauarbeiten
- BGV D36 Leitern und Tritte
- BGV A1: Unfallverhütungsvorschriften
- DIN EN 1090-3 Ausführung von Stahl- und Aluminiumtragwerken
- DIN EN 62305 Teil 1 bis 4 Blitzschutz; insbesondere Teil 3 Schutz von baulichen Anlagen und Personen
- DIN 18299 VOB Teil C ATV für Bauleistungen – Allgemeine Regelung
- DIN 18338 VOB Teil C ATV Dachdeckung und Dachabdichtungsarbeiten
- DIN 18451 VOB Teil C ATV für Bauleistungen – Gerüstarbeiten
- DIN V VDE V 0100 Teil 534 Überspannungsschutz an Gebäuden
- Eurocode 0 (DIN EN 1990) Grundlagen der Tragkonstruktion
- Eurocode 1 (DIN EN 1991) Einwirkung auf Tragwerke
- Eurocode 5 (DIN EN 1995) Bemessung und Konstruktion von Holzbauten
- Eurocode 9 (DIN EN 1999) Bemessung und Konstruktion von Aluminiumtragwerken
- DIN VDE 0100 - 712 Errichten von Niederspannungsanlagen
- ZVDH Regelwerk des Zentralverbandes des Deutschen Dachdeckerhandwerkes
- Anforderungen gemäss zuständiger Landesbauordnung

ERDUNG UND FESTE ELEKTRISCHE VERBINDUNGEN

Unsere ClickFit-EVO-Systeme sind für Korrosion und feste elektrische Verbindungen VDE-zertifiziert. Gemäß der elektrischen Norm HD-IEC 60364, Kapitel 712, sind funktionelle elektrische Verbindungen für die Isolationsprüfung des Wechselrichters erforderlich. Die funktionelle elektrische Verbindung der ClickFit-EVO-Serie von Esdec wird durch EVO-Universal-Modulklemme für die Modulrahmen und EVO-Schienen erreicht. Die endgültige funktionelle feste elektrische Verbindung wird durch die ordnungsgemäße Montage eines separaten Verbindungskabels auf die EVO-Schiene und eine angemessene Verbindung mit dem Wechselrichter bzw. dem Schutzkontakt hergestellt. Detaillierte Anweisungen für Erdung und feste elektrische Verbindungen siehe die elektrische Norm HD-IEC 60364 sowie die örtlichen Vorschriften.

IN DIESEM HANDBUCH VERWENDETE SYMBOLE

	Warnung!	Die Nichtbeachtung dieser Anweisung kann zu schweren Verletzungen von Personen oder erheblichen Schäden am Produkt führen.
	Achtung!	Die Nichtbeachtung dieser Anweisung kann zu Verletzungen von Personen oder Schäden am Produkt führen.
	Hinweis	Hebt eine Anweisung besonders hervor.

GARANTIE UND HAFTUNG

HAFTUNG

Der Hersteller übernimmt keine Haftung für Sach- oder Personenschäden, die durch einen (ggf. auch nur leichten) Verstoß gegen die Sicherheitsrichtlinien und Anleitungen in diesem Handbuch oder durch Fahrlässigkeit während der Montage des Produkts und der in diesem Dokument genannten Zubehörteile entstehen.

Esdec BV behält sich das Recht vor, dieses Handbuch ohne Mitteilung zu ändern.

GARANTIE

Esdec gewährt eine Produktgarantie von 20 Jahren. Diese Garantie unterliegt den Garantiebedingungen und allgemeinen Geschäftsbedingungen von Esdec BV. Diese finden Sie auf der Website www.esdec.com.

PRODUKTINFORMATIONEN

BESTIMMUNGSGEMÄSSE VERWENDUNG




Das Clickfit Evo-Montagesystem wurde für die Montage von Solarmodulen auf geeigneten Stehfalzdächern entwickelt. Mit diesem Montagesystem können Solarmodule entweder mit der kurzen Seite nach unten (Hochformat) oder mit der langen Seite nach unten (Querformat) auf dem Dach montiert werden.

UNSACHGEMÄSSE VERWENDUNG



Das Montagesystem ist nicht für die Verwendung auf anderen als den angegebenen Dacharten geeignet.

SPEZIFIKATIONEN

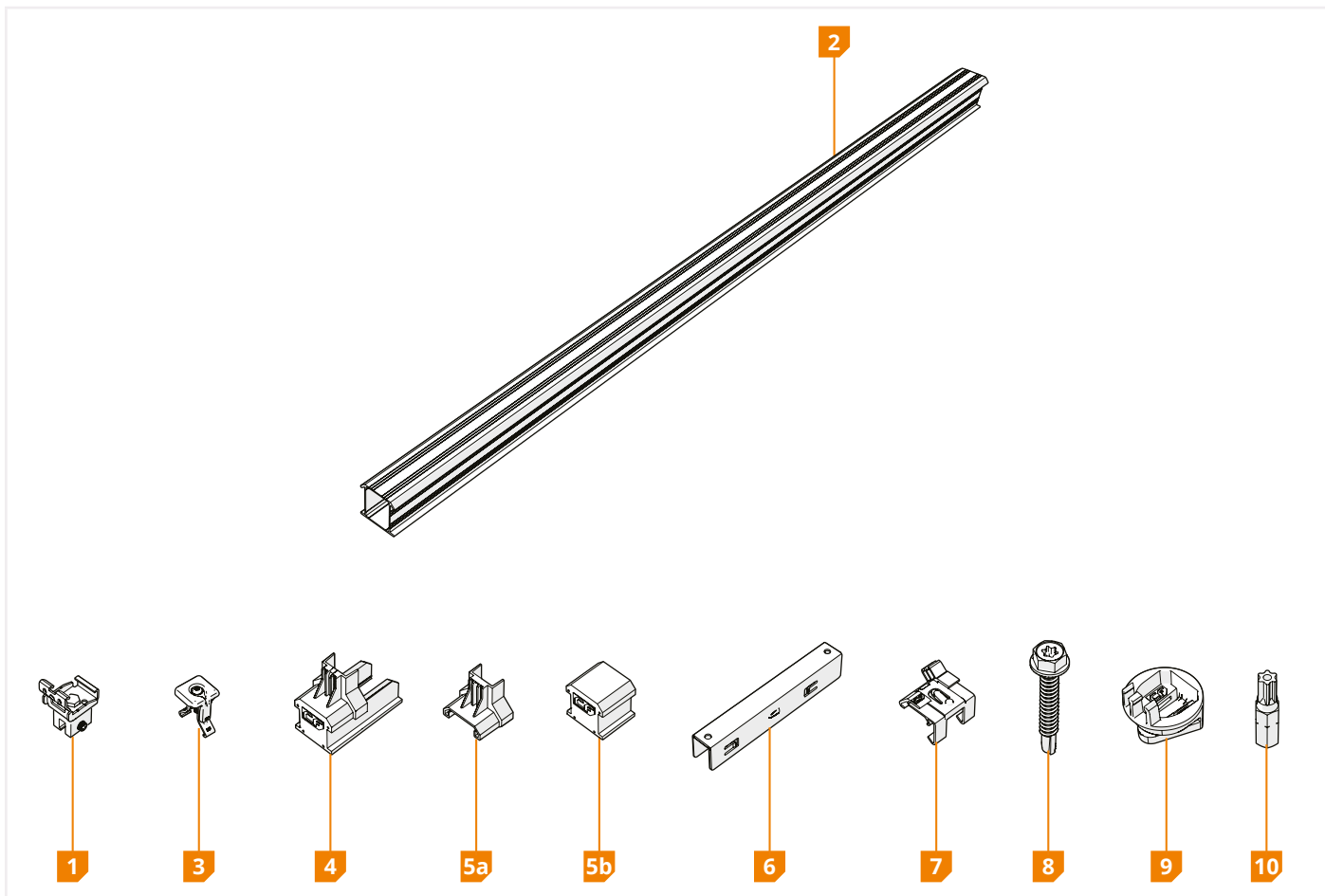
Ausrichtung der Solarmodule	Hoch- und Querformat	
Rahmenhöhe des Solarmoduls	29–50 mm	
Maximale Fläche der Solarmodule	2,6 m ²	
Maximale Feldgröße	Horizontale Schienen: 6,15 m pro Segment	Vertikale Schienen: 15m pro Segment
Dachart	Schrägdach mit Falzen, außer Kupferdächern	
Dachneigung	Die Falzklemmen können bei einer Dachneigung von 5–60° montiert werden.	
Maximale Dachhöhe	Vorbehaltlich der Eurocode-Richtlinien und nationaler Ergänzungen. Verwenden Sie den Rechner, um die Möglichkeiten für Ihr Projekt zu berechnen.	
Randbereich	30 cm Abstand zum First, 30 cm zum Dachrand und 30 cm zur Dachrinne.	

-  Geben Sie die Daten in den Kalkulator ein, damit Sie sicher sein können, für die Geländekategorie, die Schneelasten und die Windzone, die für Ihr Projekt gelten, das richtige System auszuwählen.
-  Je nach Dach und dem Ergebnis des Kalkulators können Sie mehrere Segmente mit Solarmodulen nebeneinander verlegen. Lassen Sie immer einen Mindestabstand von 25 mm zwischen zwei Segmenten, damit sich das Dach bei Wärme ausdehnen kann.
-  Falls Ihr Projekt andere Spezifikationen aufweist, wenden Sie sich bitte an Esdec.

ANFORDERUNGEN AN DIE ARBEITSUMGEBUNG

	Das Dach ist in gutem Zustand.
	Die Dachkonstruktion verfügt über ausreichende Tragfähigkeit, um die Anlage unter Berücksichtigung von Wind und Schneelasten zu tragen.

1 KOMPONENTEN



KOMPONENTE

ARTIKELNUMMER

1	Clickfit Evo-Falzklemme	100803_
2	Clickfit Evo-Montageschiene	10081_
3	Clickfit Evo-Modulklemme universal	1008020(-B)
4	Clickfit Evo-Montageschienen-Endkappe	1008060(-B)
5	a. Clickfit Evo-Endklemmstütze	1008065(-B)
	b. Clickfit Evo-Endkappe ohne Endklemmstütze	1008066(-B)

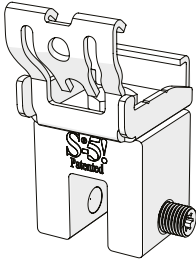
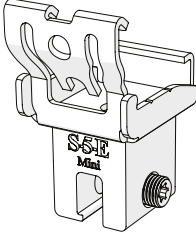
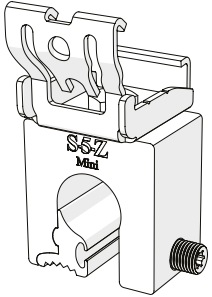
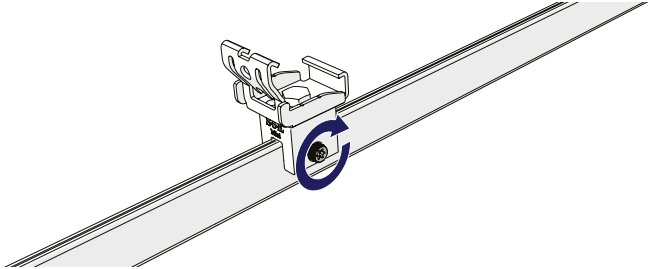
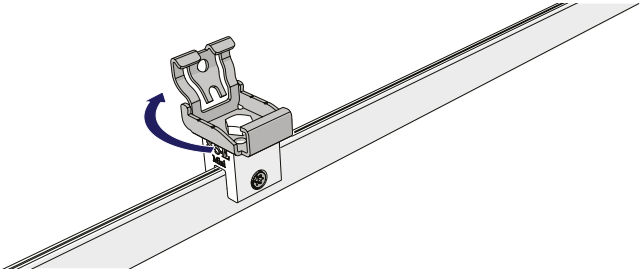
ZUBEHÖR

ARTIKELNUMMER

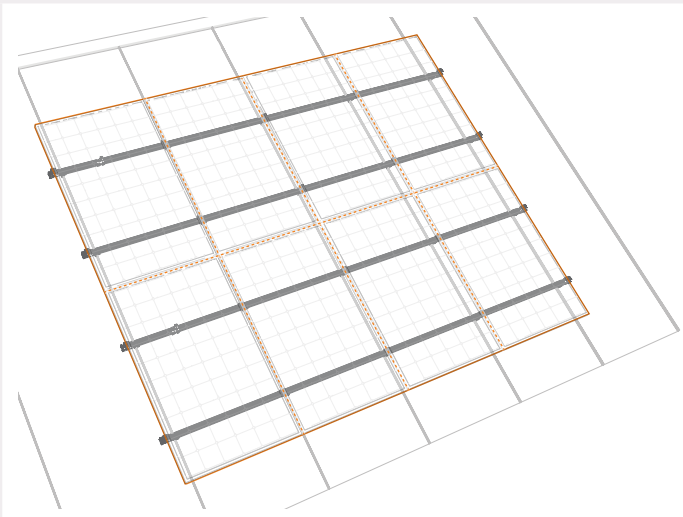
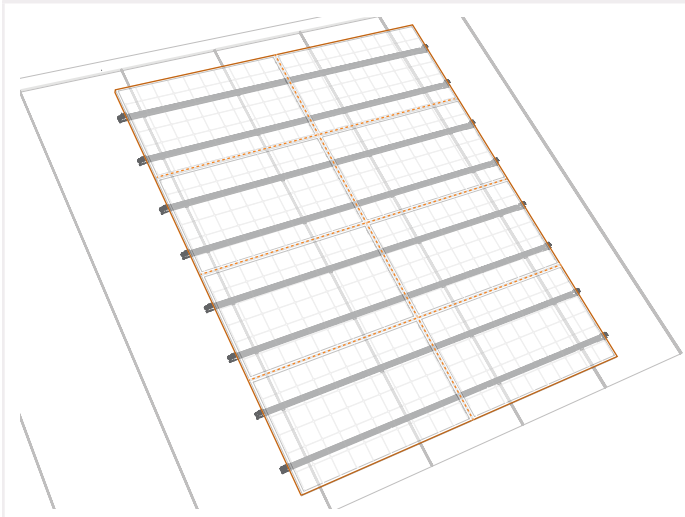
6	Clickfit Evo-Montageschienen-Kupplung	1008061
7	Clickfit Evo-Kabelschelle für Optimierer	1008062
8	ClickFit EVO Bohrschraube 6,3x42mm SW10/T30	1003016
9	Clickfit Evo-Montageset	1008064
10	Clickfit Evo-Schraubenbit Torx 30	1008069

i Überprüfen Sie, ob die richtigen Komponenten in der erforderlichen Anzahl gemäß dem vom Kalkulator erstellten Projektplan vorhanden sind.

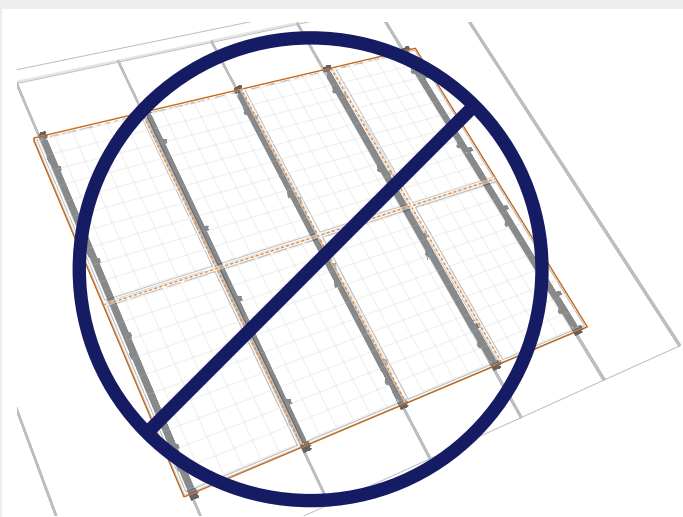
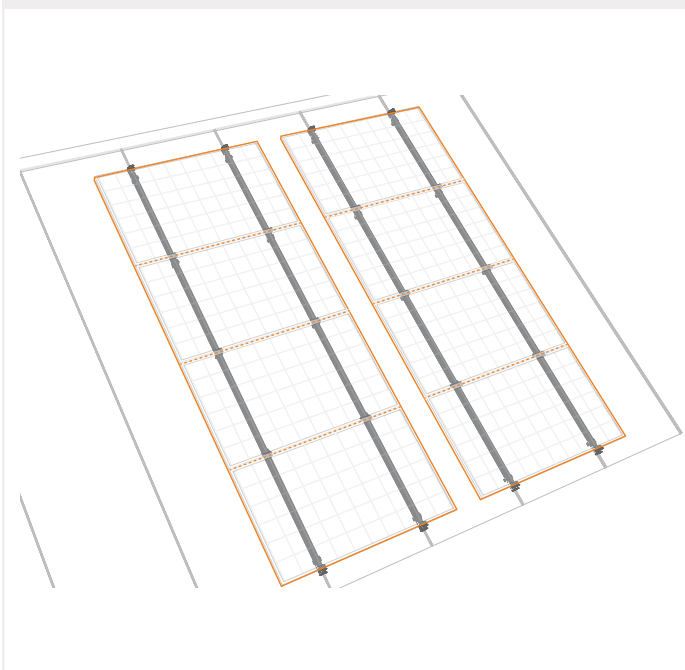
FALZKLEMME

			
Artikelnummer	1008035	1008033	1008031
Passend für	Einfach gefaltetes Stehfalzdach Schnappfalzdach	Doppelt gefaltetes Stehfalzdach	Rundes Stehfalzdach
Falzöffnung	14 mm	9mm	Ø 23 mm
			
Befestigung	Direkt auf dem Falz		
			
Klickverbindung	Drehbar für horizontale und vertikale Montage von Schienen		

HORIZONTALE SCHIENENAUSRICHTUNG



VERTIKALE SCHIENENAUSRICHTUNG



! Es wird nicht empfohlen, Solarmodule im Hochformat in Kombination mit einer vertikalen Schienenausrichtung zu montieren. Diese Montageart wird auch vom Kalkulator nicht unterstützt.

- ! Der Abstand von der Kante der Solarmodule zum First und zur Dachrinne muss mindestens 30 cm betragen.
- ! Der Abstand von den Solarmodulen zur Seite des Daches muss mindestens 30 cm betragen.
- ! Es wird nicht empfohlen, die Solarmodule an der kurzen Seite einzuklemmen.

PERSÖNLICHE SCHUTZAUSRÜSTUNG

						
Gehörschutz	Schutzhelm	Schutzbrille	Gesichtsmaske	Schutzhand- schuhe	Schutzkleidung	Sicherheits- schuhe

SICHERHEITSHINWEISE UND VORSCHRIFTEN

Warnung!

- ⚠ Die Montagearbeiten müssen immer von mindestens zwei erfahrenen Personen durchgeführt werden.
- ⚠ Verwenden Sie keine Komponenten aus anderen Montagesystemen.
- ⚠ Lassen Sie keine Teile aus.
- ⚠ Arbeiten Sie immer gemäß den geltenden Vorschriften für Arbeiten auf Dächern.
- ⚠ Führen Sie die Montage nicht bei starkem Wind aus, bzw. wenn das Dach rutschig oder nass ist.
- ⚠ Arbeiten am Dach sind nur mit Absturzsicherung und ggf. mit Sicherheitsnetzen und Seitenschutz durchzuführen.
- ⚠ Stehen Sie nie auf oder in der Dachrinne.
- ⚠ Vergewissern Sie sich, dass eine evtl. vorhandene Hebebühne oder Leiter nicht auf den Falzen aufliegt.
- ⚠ Verwenden Sie zum Heben von schweren Lasten immer eine Hebehilfe oder Hebevorrichtung.
- ⚠ Achten Sie beim Aufstellen von Leitern darauf, dass die Oberfläche tragfähig und stabil ist.

Achtung!

- ⚠ Gehen Sie so wenig wie möglich auf dem Dach herum. Verwenden Sie eine Hebebühne, eine Leiter oder eine andere Lösung.
- ⚠ Treten Sie niemals auf das System oder auf die Solarmodule.

MONTAGE

1 VORBEREITUNG

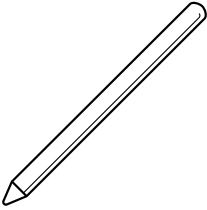
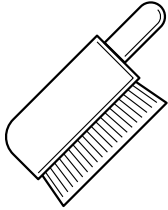
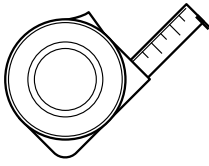
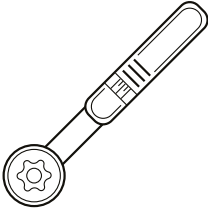
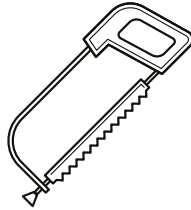
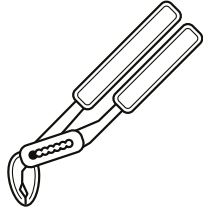
1 UNTERSUCHEN SIE DAS DACH

- Das Dach ist in gutem Zustand.
- Die Dachkonstruktion verfügt über ausreichende Tragfähigkeit, um die Anlage unter Berücksichtigung von Wind und Schneelasten zu tragen.

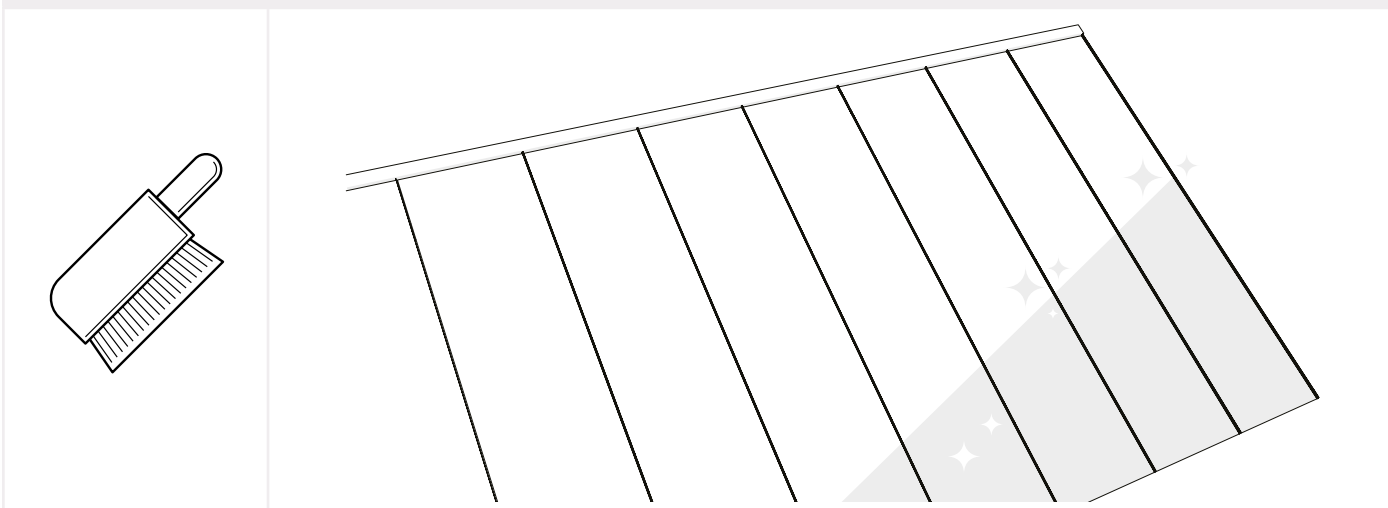
2 ÜBERPRÜFEN SIE DEN PROJEKTPLAN UND DIE KOMPONENTEN

- Überprüfen Sie den Projektplan. Gibt es keinen Projektplan? Dann erstellen Sie diesen im Online-Kalkulator, bevor Sie mit der Montage beginnen.
- Überprüfen Sie, ob alle Komponenten vorhanden sind (Seite 5).

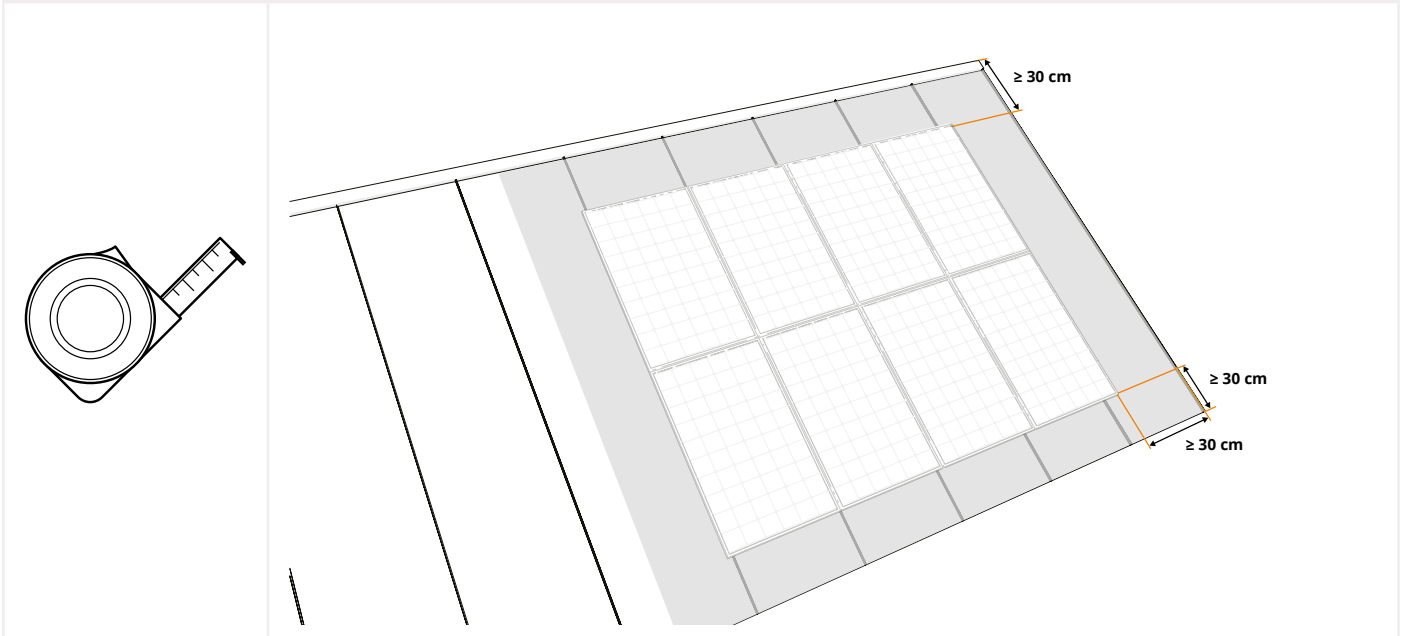
3 VERGEWISSERN SIE SICH, DASS ALLE ERFORDERLICHEN WERKZEUGE ZUR HAND SIND

					
Markierstift oder Kreide	Bürste	Maßband	Drehmoment-schlüssel bis 20 Nm mit Sicherheits-Bit TX 30	Bügelsäge	Verstellbare Zange

4 REINIGEN SIE DIE DACHFALZE

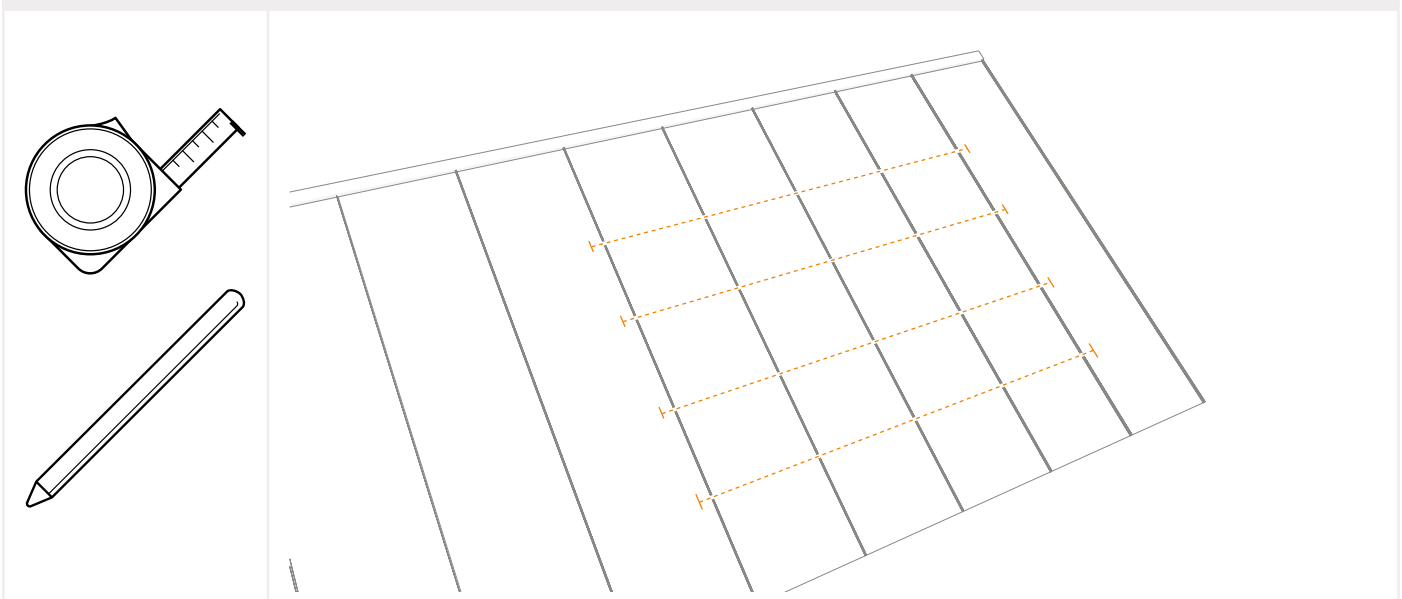


5 LEGEN SIE DIE POSITIONEN DER SOLARMODULE AUF DEM DACH FEST



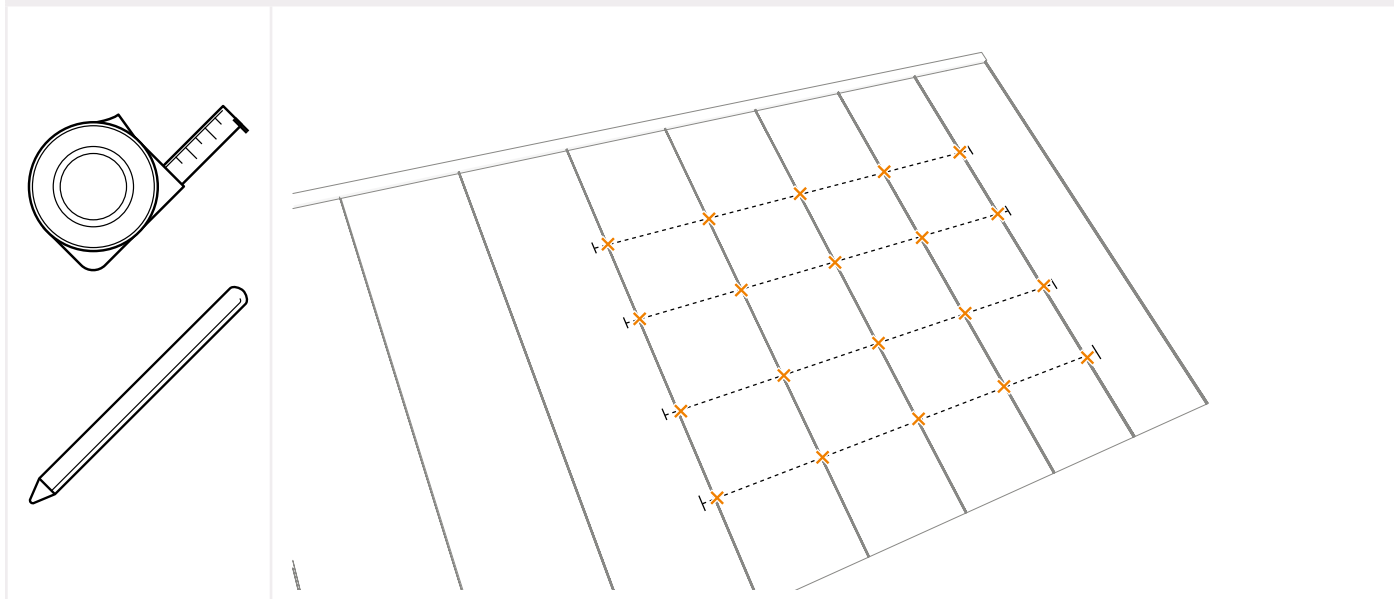
- i** Berücksichtigen Sie Sonneneinstrahlung und Schatten während des ganzen Jahres. Verwenden Sie Leistungsoptimierer, um das Beste aus Ihrer Anlage herauszuholen.

6 ZEICHNEN SIE DIE LINIEN UND ENDPUNKTE FÜR DIE MONTAGESCHIENEN EIN



- i** Sehen Sie in den Projektplan, um die Position der Montageschienen für Ihre Module zu bestimmen.
- i** Bei Schrägdächern empfehlen wir eine horizontale Montage. Diese ist länger haltbar und führt oft zu einem schöneren Ergebnis.

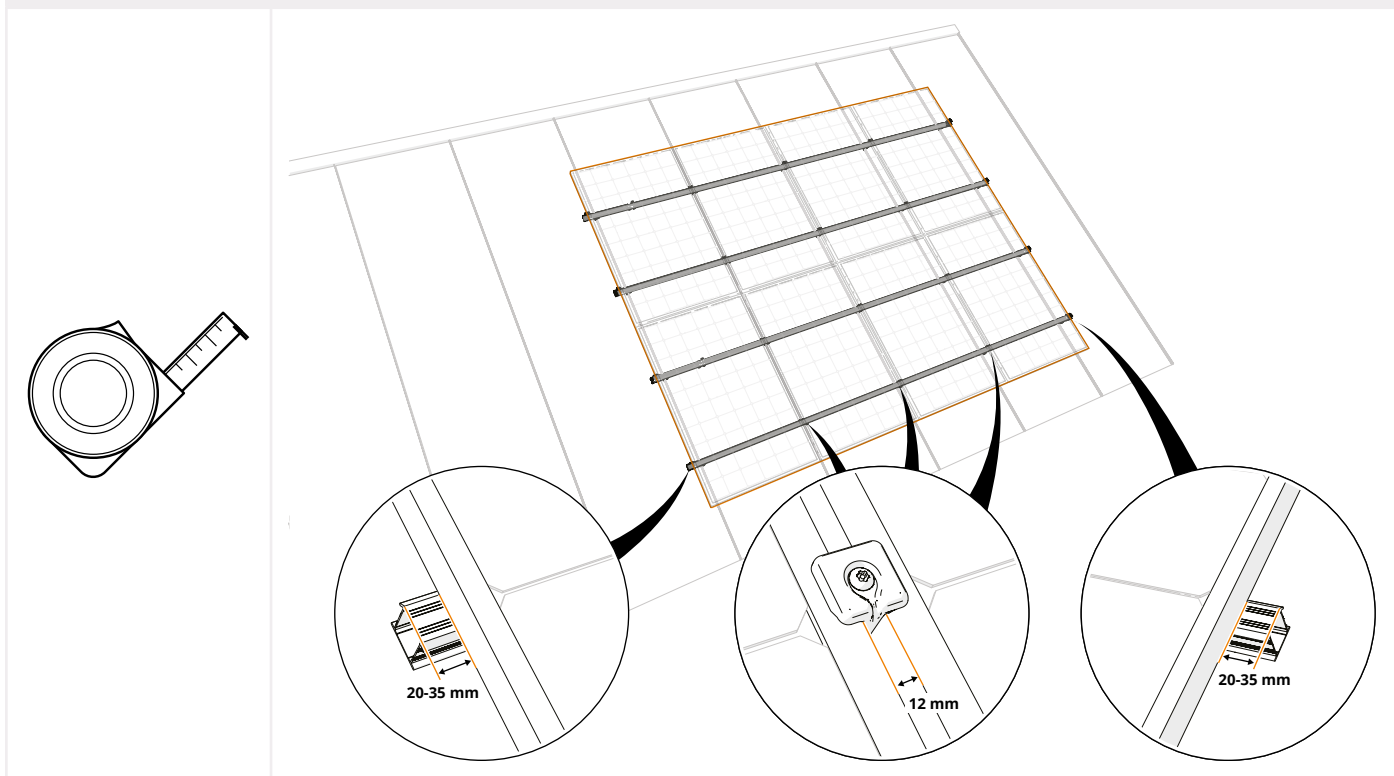
7 ZEICHNEN SIE DIE POSITION DER FALZKLEMMEN EIN



- ! Wenn Sie sich bezüglich der Festigkeit des Daches nicht sicher sind, empfehlen wir Ihnen, diese von einem Fachmann oder dem Lieferanten des Stehfalzdaches überprüfen zu lassen. Ein Stehfalzdach unterliegt immer Ausdehnungen und Schrumpfungen aufgrund von Temperaturschwankungen.
- ! Wenn Sie die Position der Stehfalzklemmen sehen können, montieren Sie die Falzklemmen in einem Abstand von mindestens 50 mm.
- i Sehen Sie in den Projektplan, um die Position der Falzklemmen für Ihr Projekt zu bestimmen.

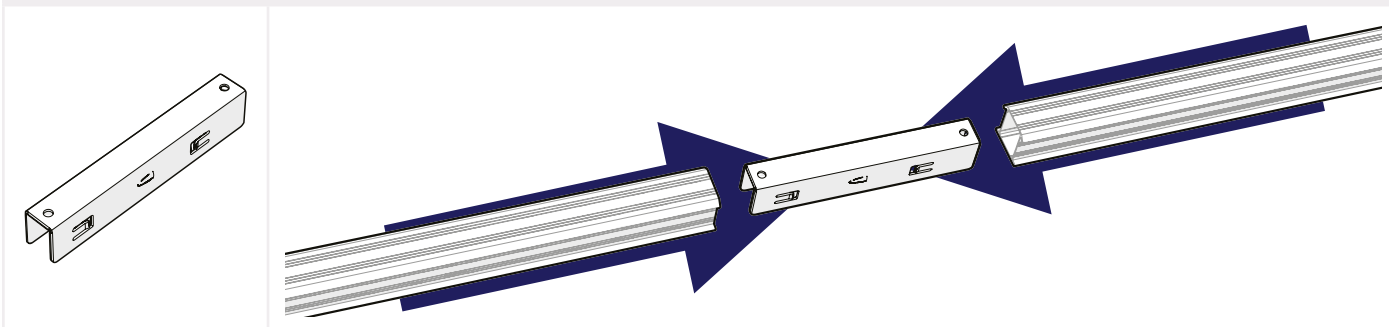
2 ZUSCHNEIDEN DER MONTAGESCHIENEN AUF DIE GEWÜNSCHTE LÄNGE

1 ERMITTELN SIE DIE LÄNGE DER MONTAGESCHIENEN ANHAND DER SOLARMODULE

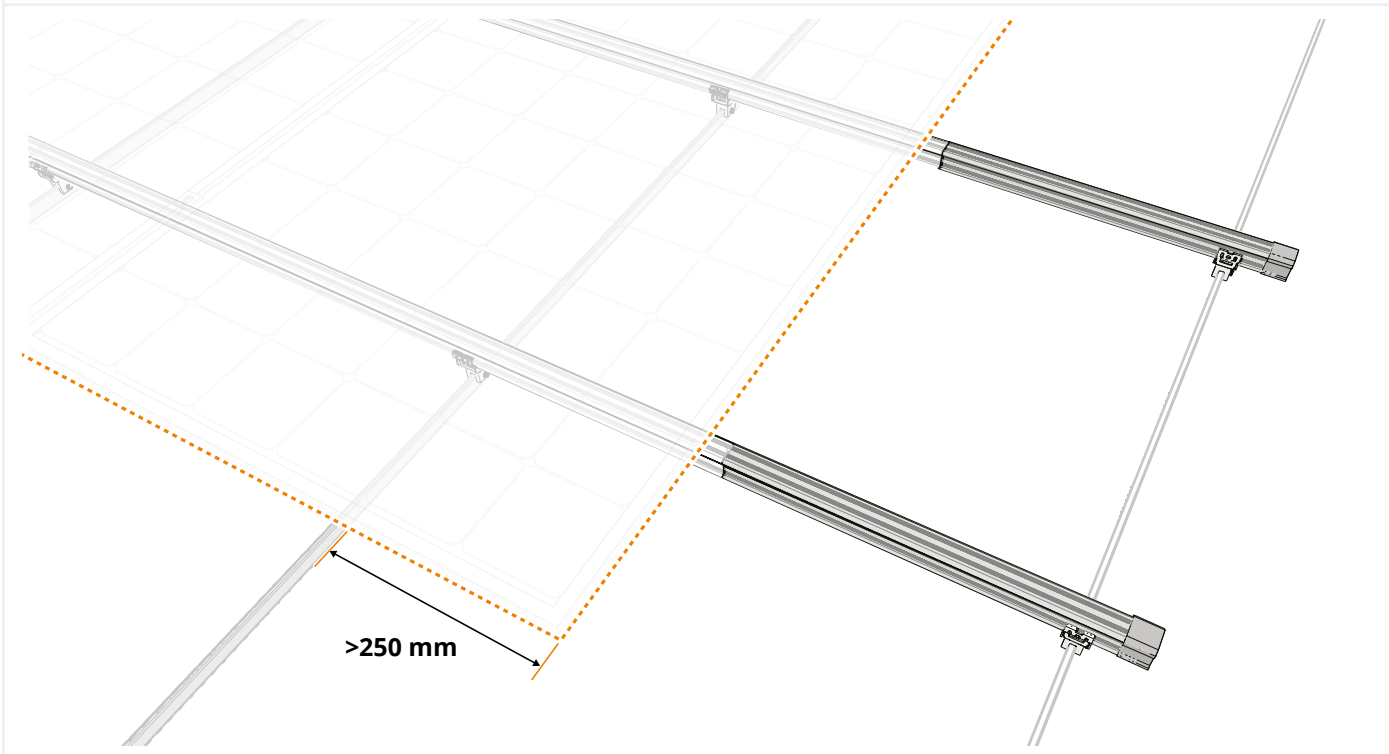


- i Berechnen Sie die Mindestlänge der Montageschienen: $(\text{Modulgröße} + 12 \text{ mm}) \times \text{Anzahl der Module} - 12 \text{ mm} + (2 \times 30 \text{ mm})$

2 OPTIONAL: VERBINDEN SIE DIE MONTAGESCHIENEN MIT KUPPLUNGEN



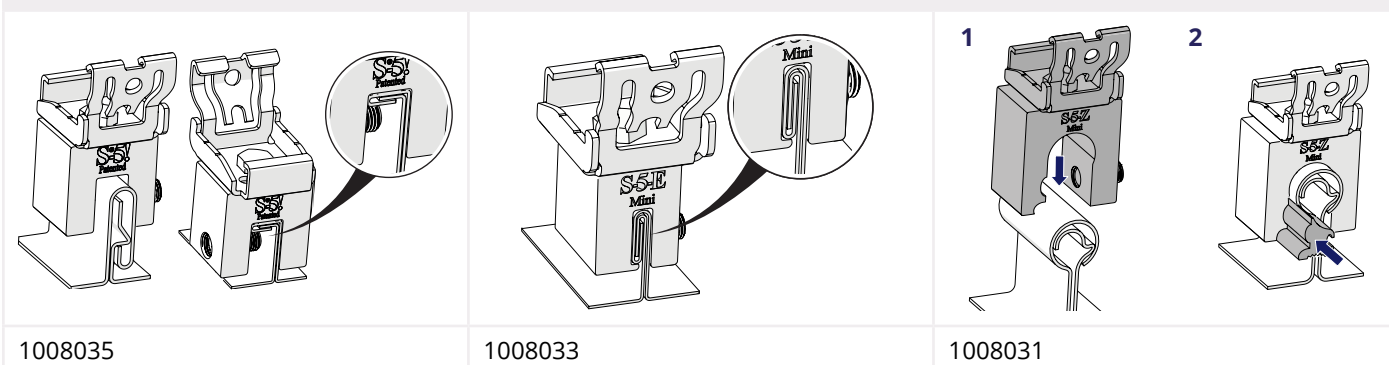
3 OPTIONAL: VERLÄNGERN SIE DIE MONTAGESCHIENE BIS ZUM NÄCHSTEN FALZ



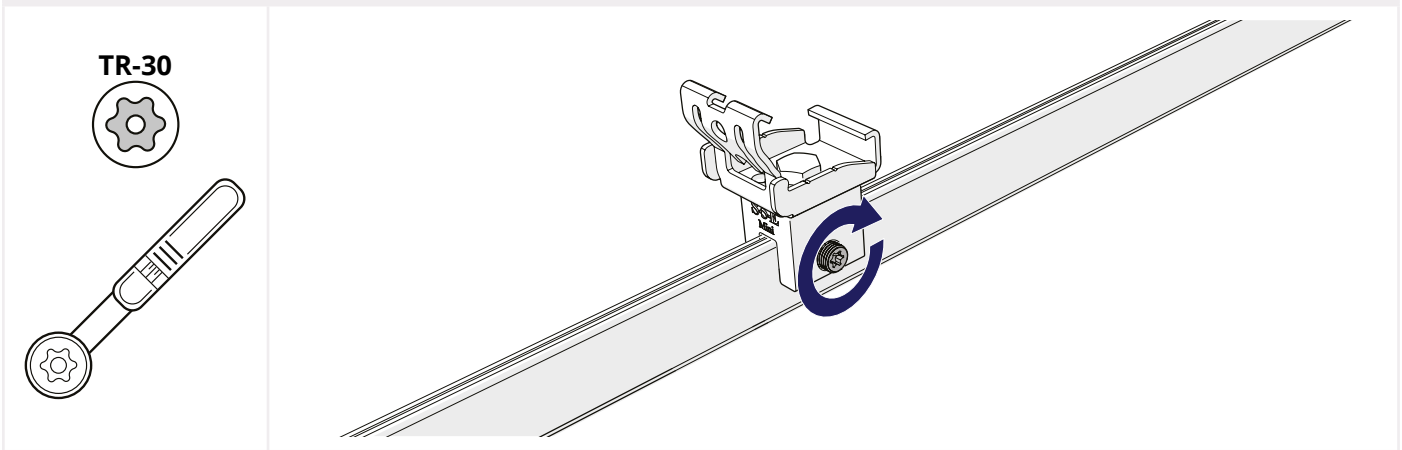
- i** Wenn die Kante des äußersten Moduls mehr als 250 mm außerhalb des ersten/letzten Falzes liegt, verlängern Sie die Montageschiene bis 50 mm über den vorherigen/nächsten Falz hinaus und bringen Sie hier eine Falzklemme zur Befestigung an. Die zusätzlichen 50 mm bieten eine ausreichende Länge zur Aufnahme der Montageschiene der Endkappe (Art.-Nr. 1008066(-B)). An der Stelle der Endklemme müssen Sie die Endklemmstütze (Art.-Nr. 1008065(-B)) anbringen.

3 BEFESTIGEN DER FALZKLEMMEN

1 PLATZIEREN SIE DIE KLEMME AUF DEM FALZ



2 ZIEHEN SIE DIE SCHRAUBE FEST



Allgemeines Anzugsmoment

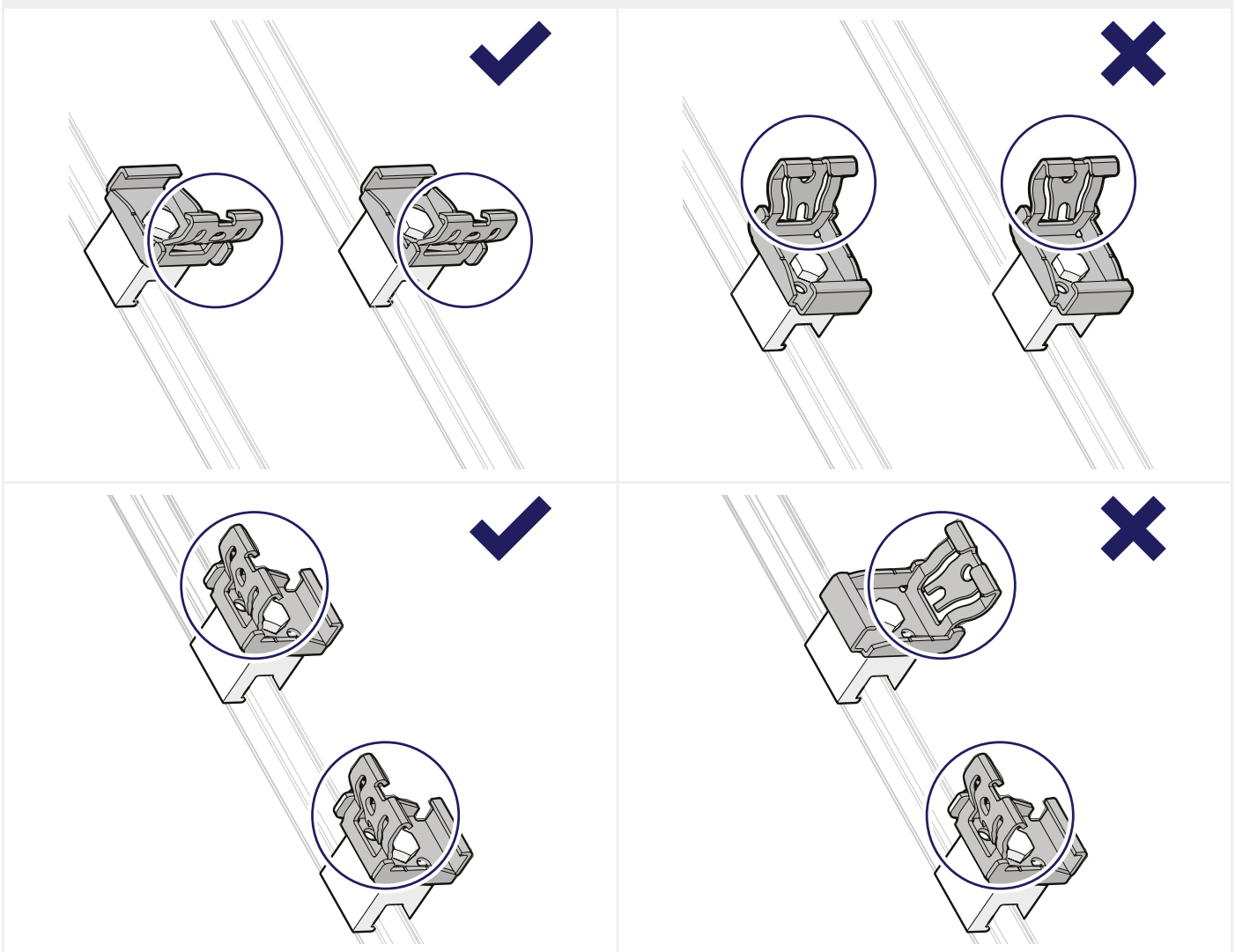
15 - 17 Nm

Anzugsmoment für Stahl-Stehfalzdächer mit einer Materialstärke > 0,7 mm

18 - 20 Nm

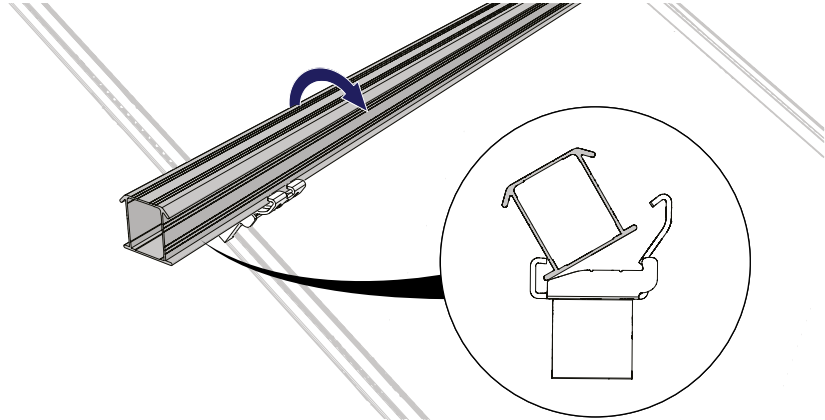
- ! Verwenden Sie immer einen Drehmomentschlüssel. Vergewissern Sie sich beim Anziehen, dass die Stecknuss richtig und vollständig in den Schraubenkopf eingeführt ist, damit dieser beim Anwenden des Drehmoments nicht beschädigt wird.

3 DREHEN SIE DIE KLICKVERBINDUNG IN DIE RICHTIGE AUSRICHTUNG

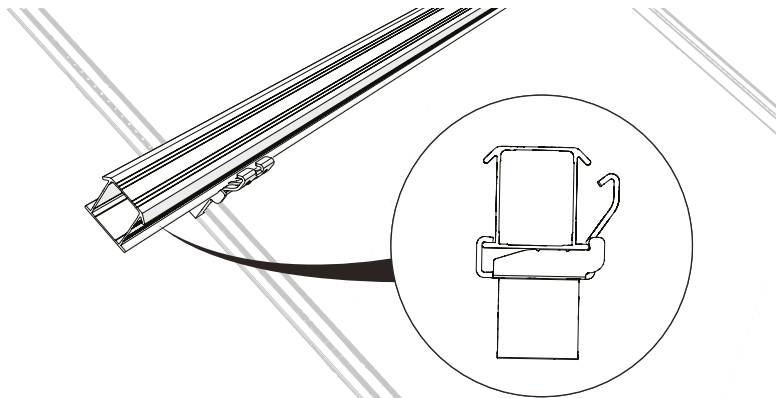


4 ANBRINGEN DER MONTAGESCHIENEN

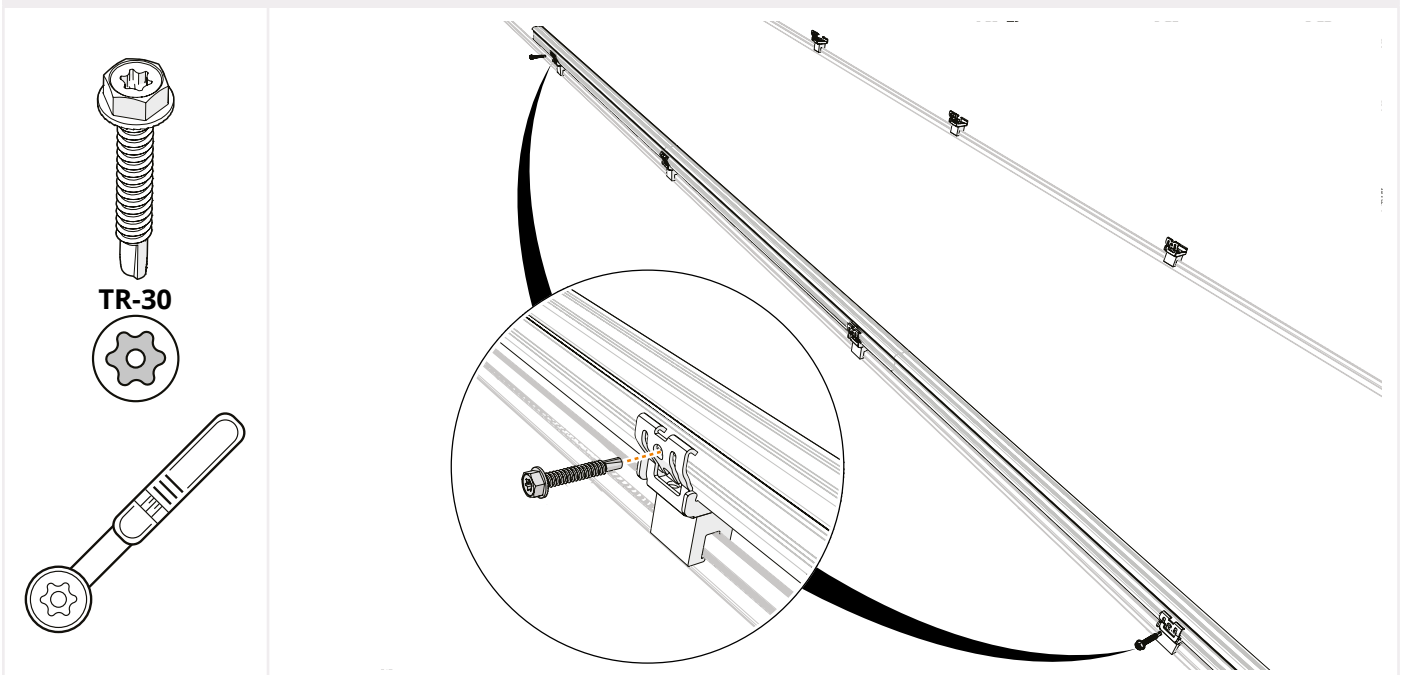
1 SETZEN SIE DIE MONTAGESCHIENE IN DIE KLICKVERBINDUNG EIN UND RICHTEN SIE SIE AUS



2 KLICKEN SIE DIE MONTAGESCHIENEN EIN



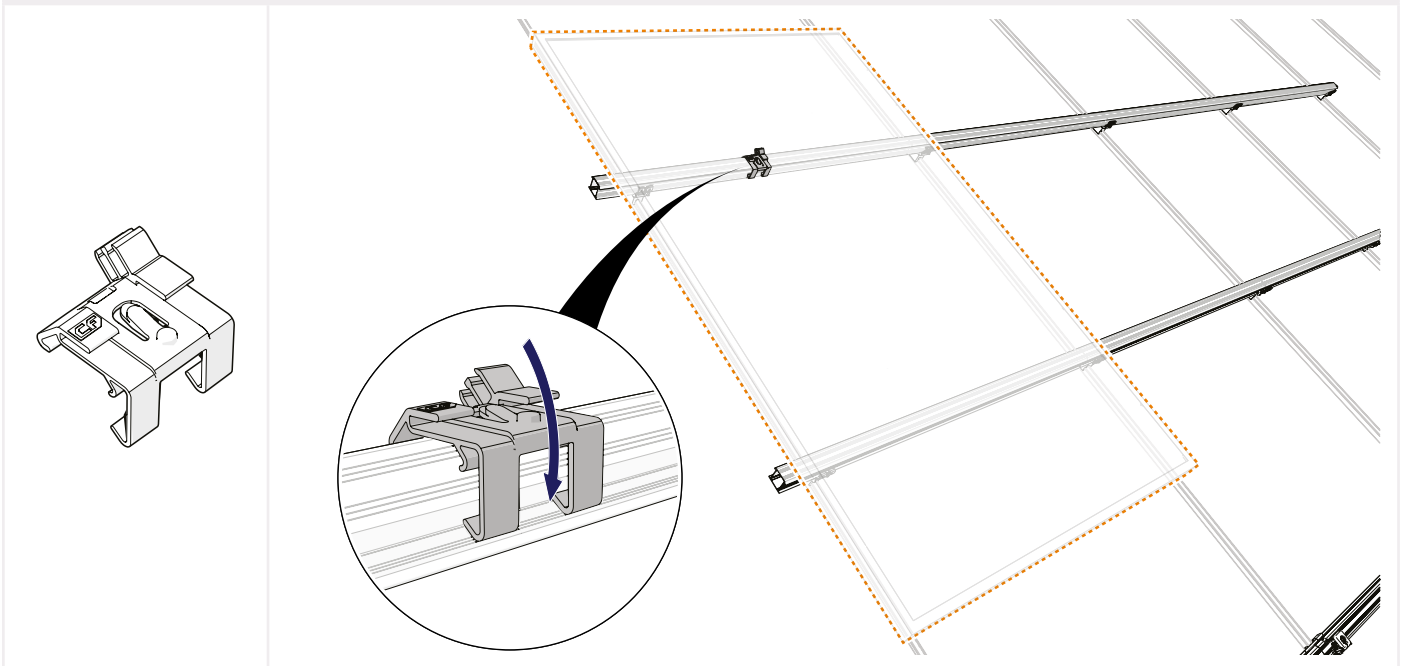
3 BEI VERTIKALER MONTAGE: BEFESTIGEN SIE DIE MONTAGESCHIENEN AN DEN KLICKVERBINDUNGEN



- i** Sichern Sie die untere Klickverbindung mit einer gewindefurchenden Schraube. Überspringen Sie zwei Klickverbindungen und schrauben Sie dann die vierte Klickverbindung fest. Wiederholen Sie den Vorgang bis zur oberen Klickverbindung.

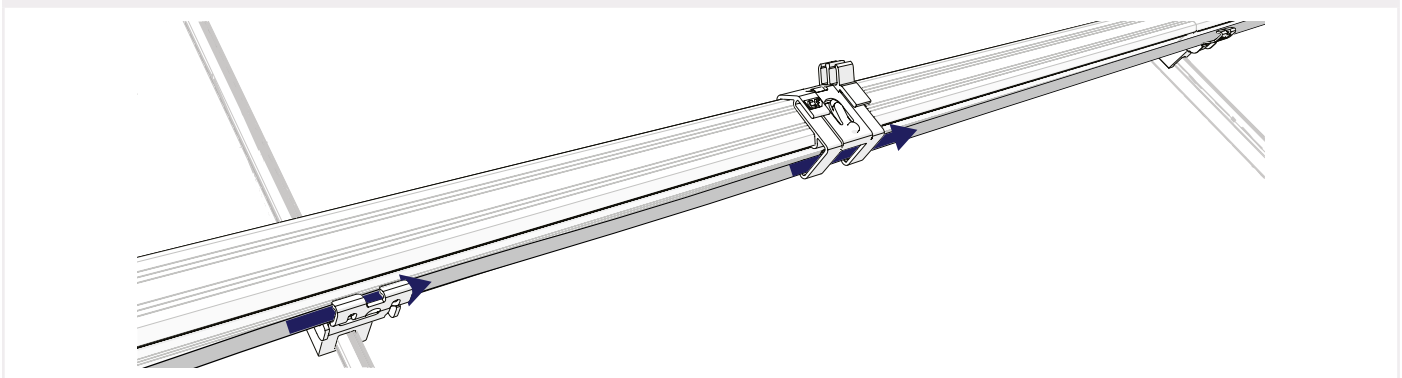
5 OPTIONAL: ANBRINGEN DER KABELSCHELLEN

1 KLICKEN SIE DIE KABELSCHELLE AUF DIE SCHIENE

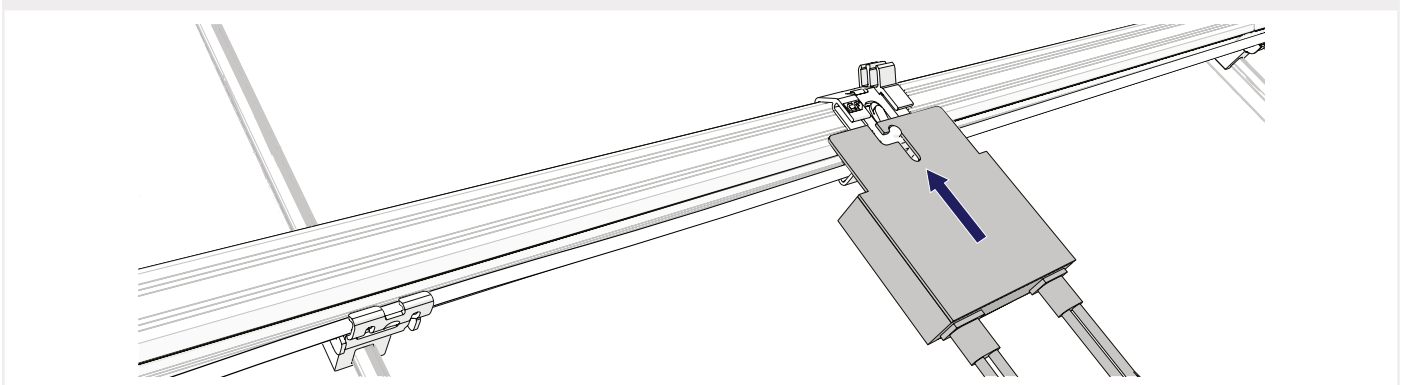


i Verwenden Sie eine Kabelschelle pro Solarmodul.

2 FÜHREN SIE DAS KABEL DURCH DIE KLICKVERBINDUNG UND DIE KABELSCHELLE



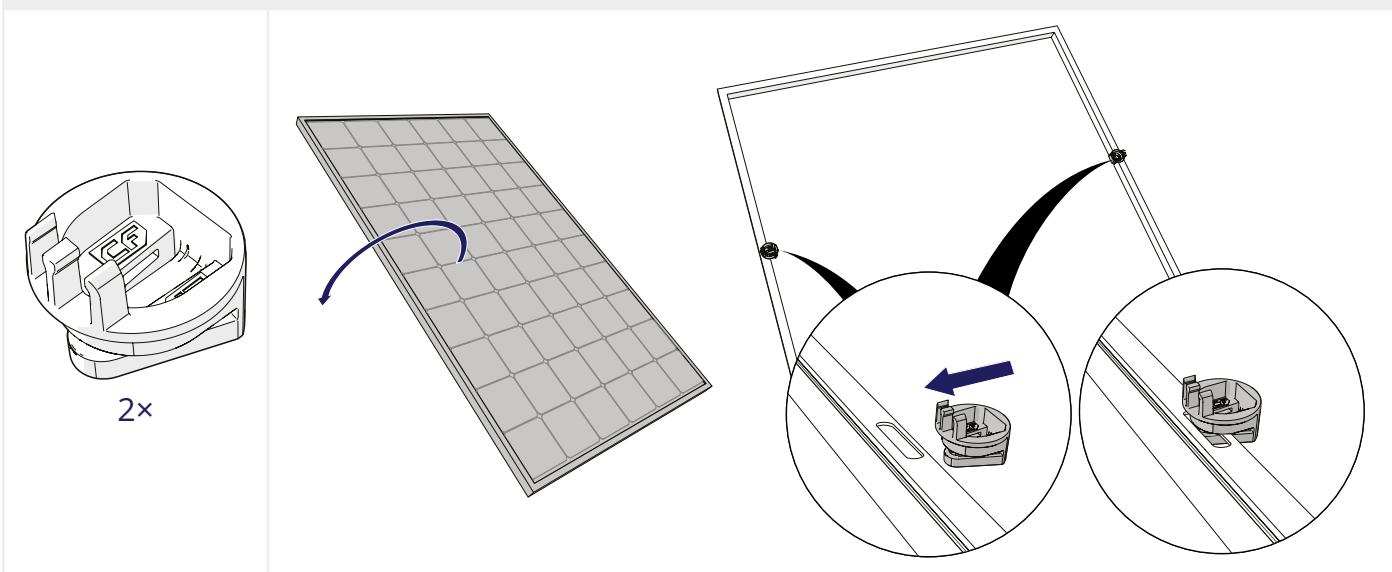
3 OPTIONAL: KLICKEN SIE DEN OPTIMIERER AUF DIE KABELSCHELLE



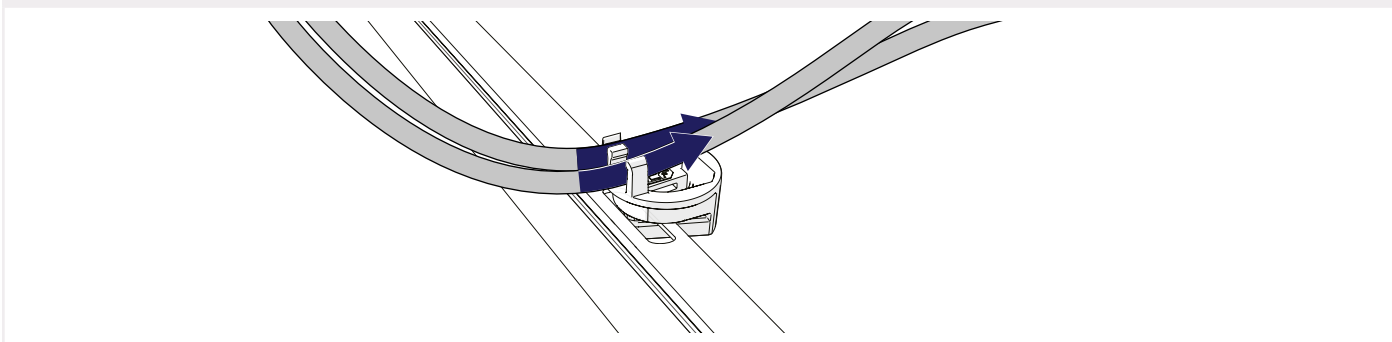
i Bei vertikaler Schienenausrichtung müssen Sie die Kabelschelle durch Biegen der Kante der Montageschiene mit einer verstellbaren Zange befestigen.

6 MONTAGE DES ERSTEN MODULS

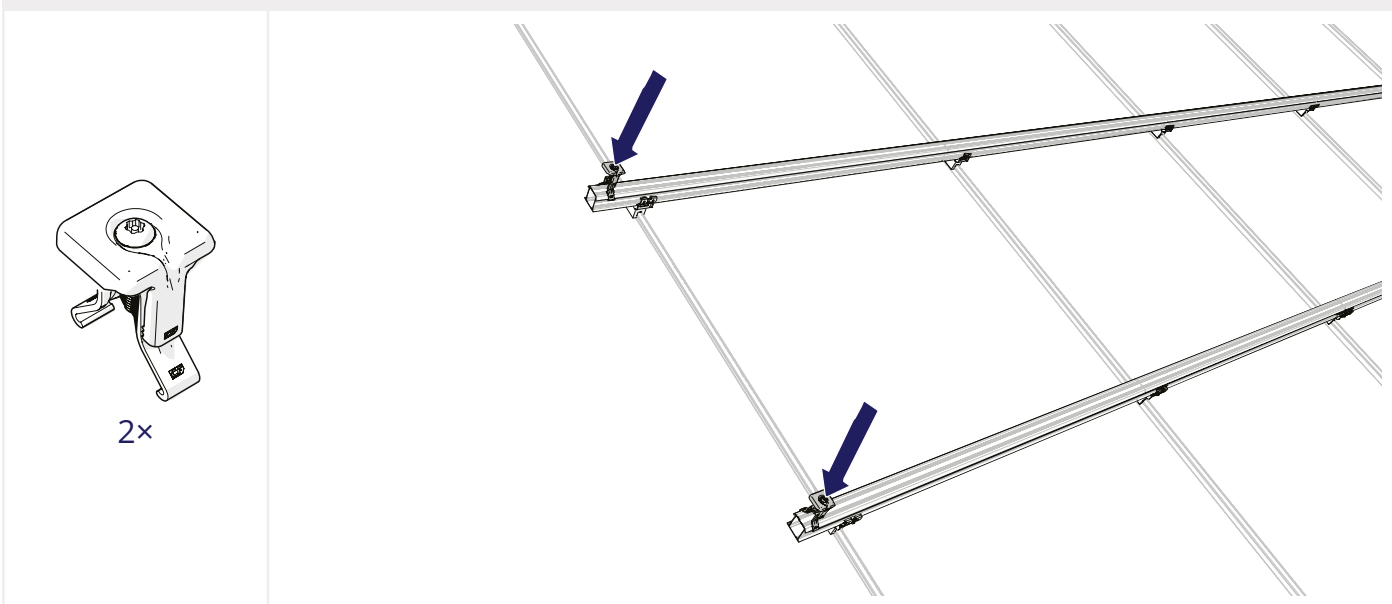
1 OPTIONAL: KLICKEN SIE DAS HILFSSET AUF DAS MODUL



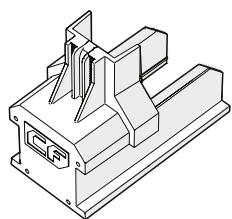
2 OPTIONAL: KLICKEN SIE DIE KABEL DES MODULS FEST IN DIE KABELSCHELLE



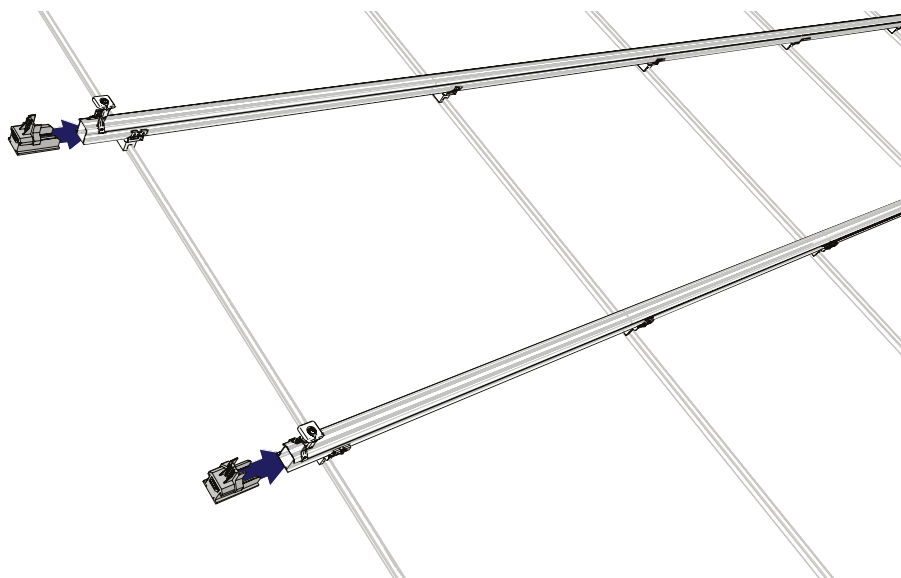
3 KLICKEN SIE DIE UNIVERSAL-MODULKLEMME AUF DIE SCHIENEN



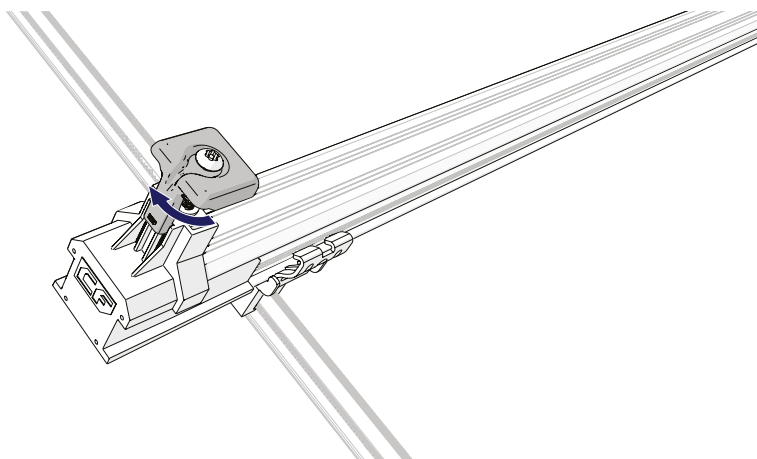
4 SCHIEBEN SIE DIE ENDKAPPEN AUF DIE SCHIENEN



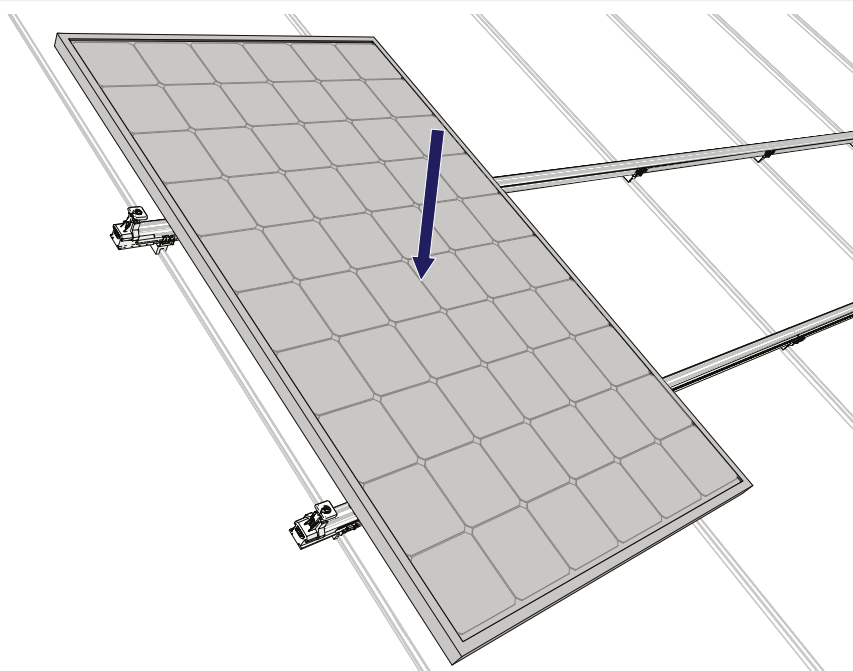
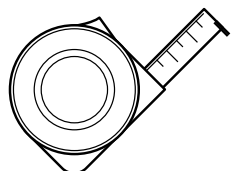
2x



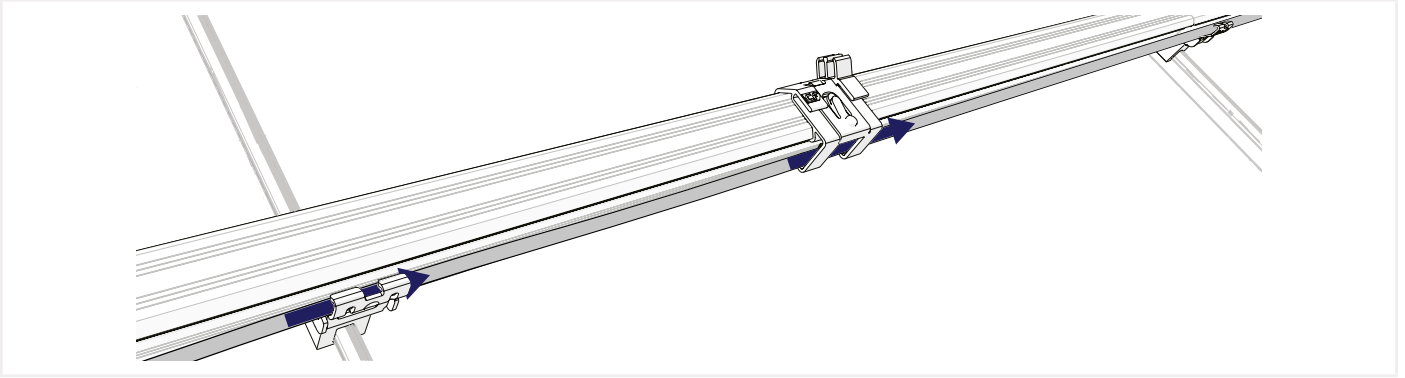
5 DREHEN SIE DEN OBEREN TEIL DER MODULKLEMME ÜBER DIE ENDKAPPE



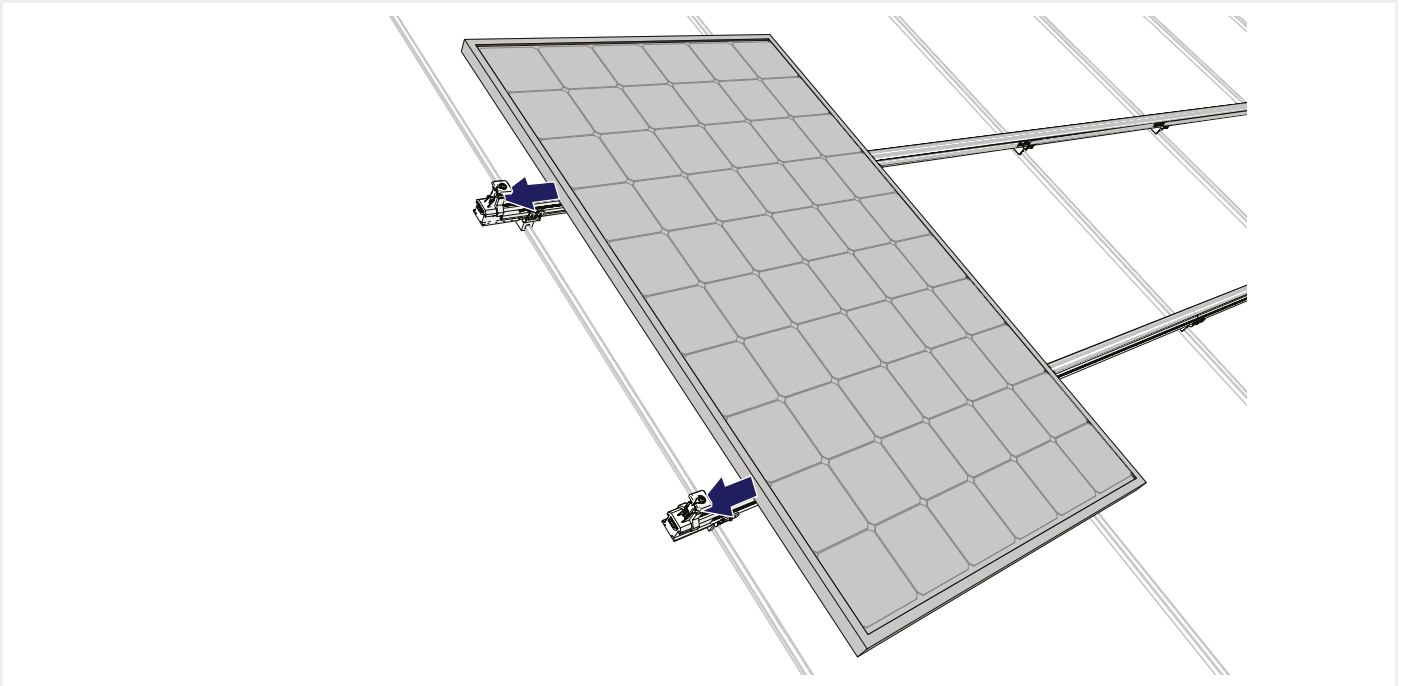
6 LEGEN SIE DAS MODUL AUF DIE SCHIENEN



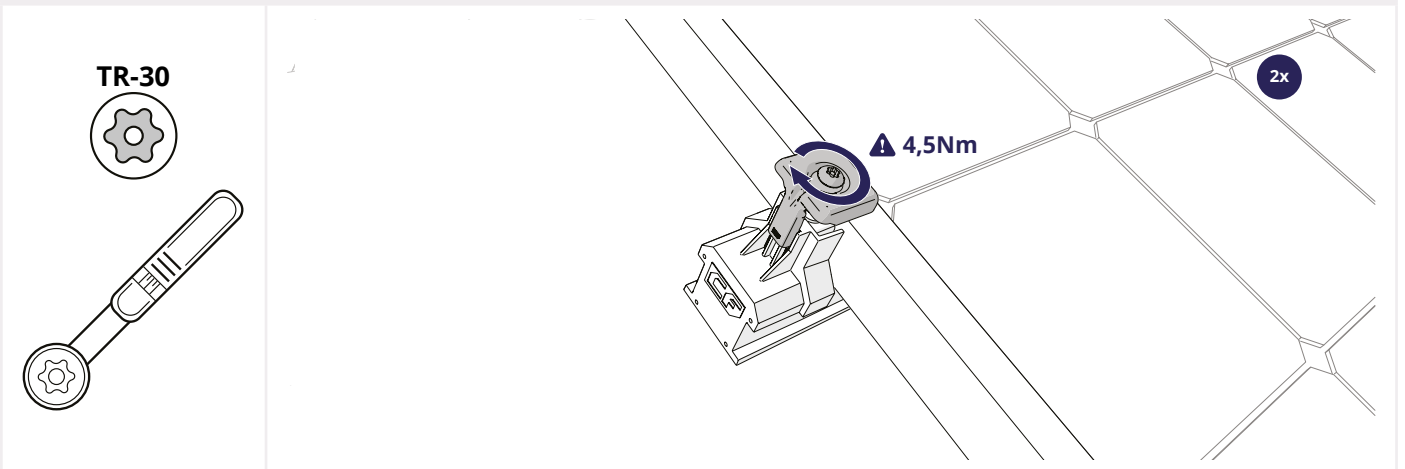
7 OPTIONAL: KLICKEN SIE DIE KABEL DES MODULS IN DIE KABELSCHELLE



8 SCHIEBEN SIE DAS MODUL RICHTUNG KLEMMEN



9 SCHRAUBEN SIE DIE KLEMMEN AUF DAS MODUL

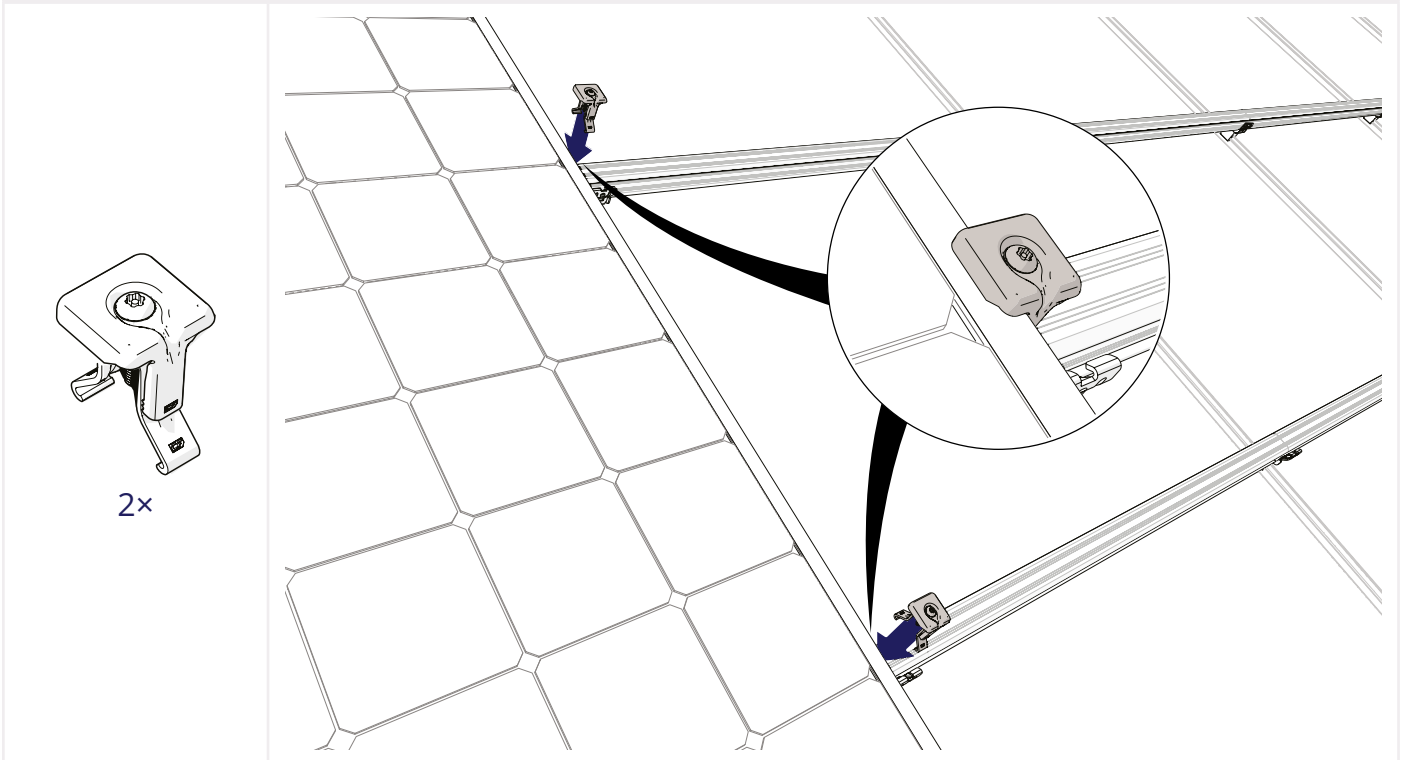


7 MONTAGE DER NÄCHSTEN MODULE



Optional: Wiederholen Sie die Schritte 6.1. Klicken Sie das Hilfsset auf das Modul und 6.2. Klicken Sie die Kabel des Moduls fest in die Kabelschelle.

1 KLICKEN SIE DIE UNIVERSAL-MODULKLEMME AUF DIE SCHIENEN

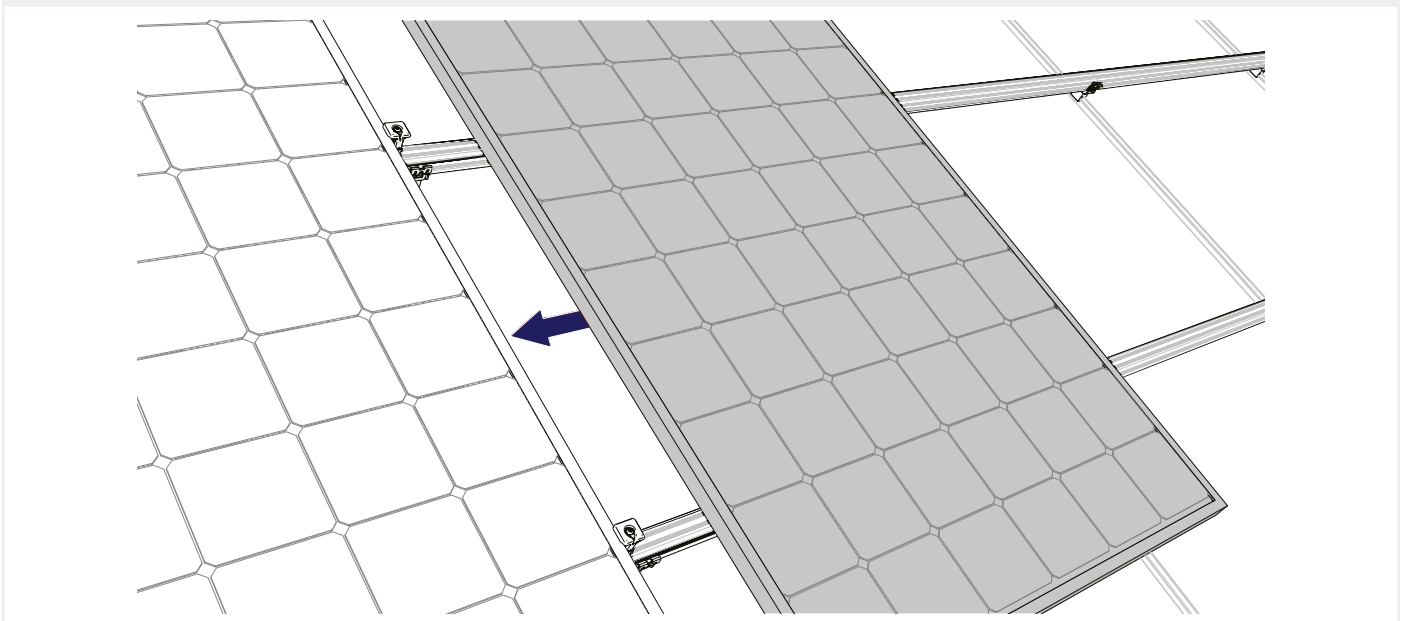


i Montieren Sie die Modulklemme so, dass die Entwässerungsrinne der Modulklemme nach unten zeigt.



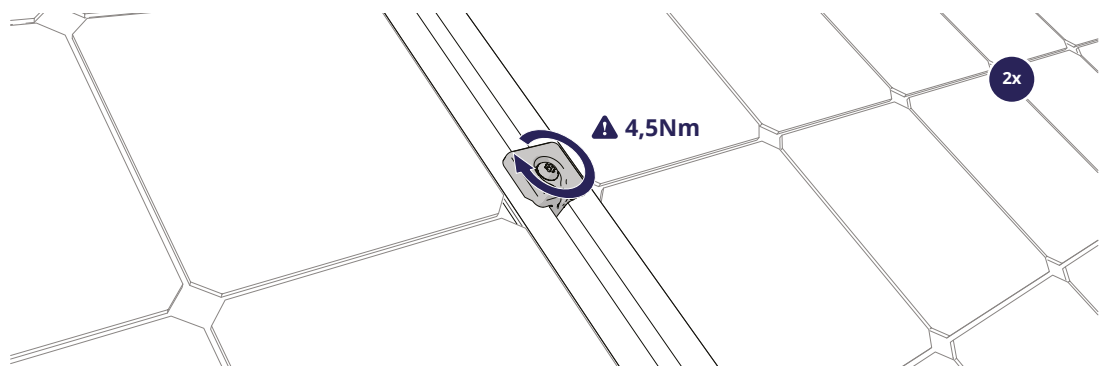
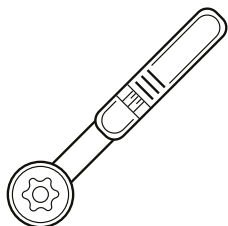
Wiederholen Sie Schritt 6.6. Legen Sie das Modul auf die Schienen




2 SCHIEBEN SIE DAS MODUL RICHTUNG KLEMMEN



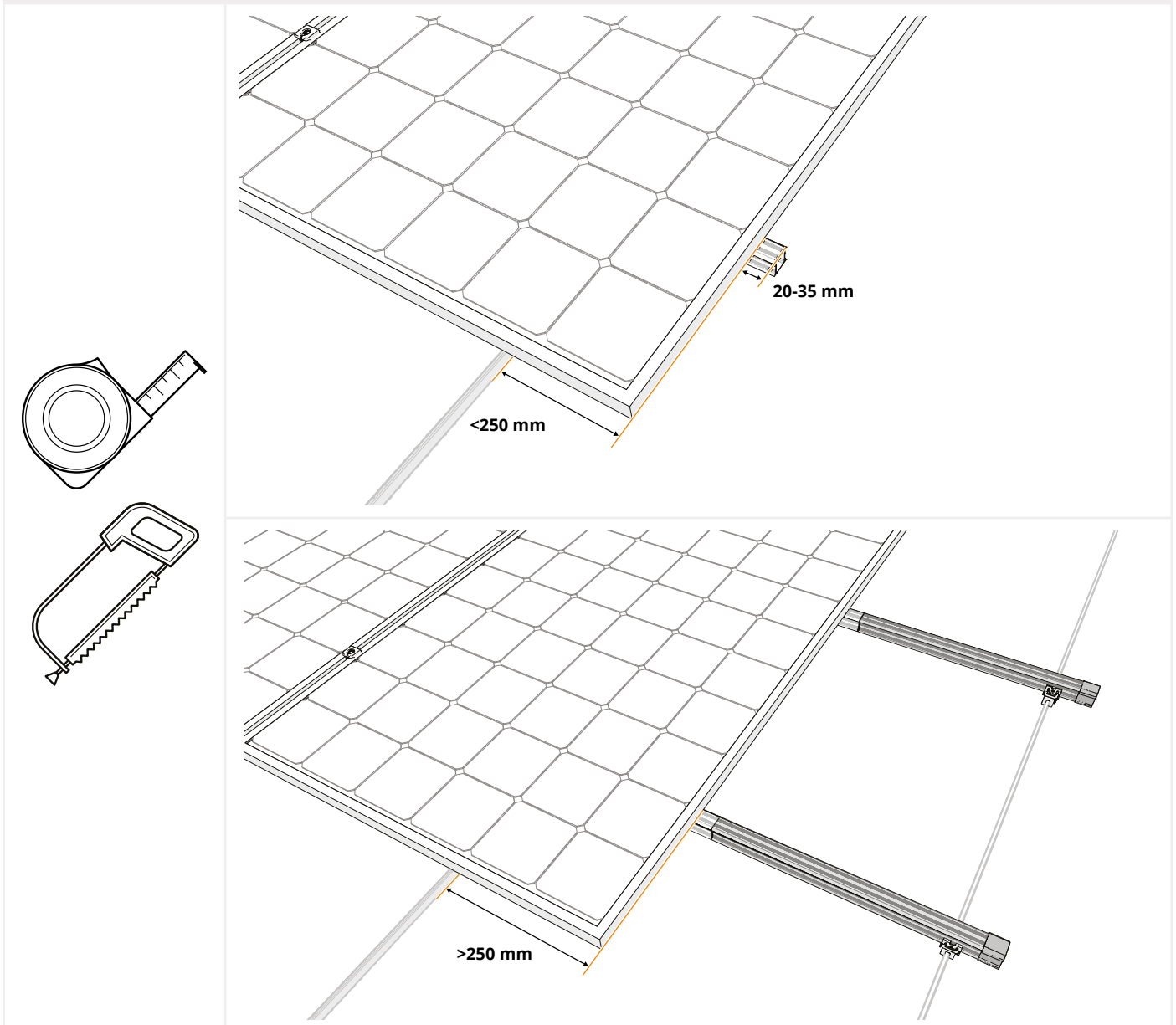
3 SCHRAUBEN SIE DIE KLEMMEN AUF DAS MODUL

TR-30



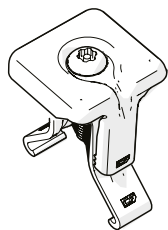
-  Optional: Wiederholen Sie die Schritte 6.1. Klicken Sie das Hilfsset auf das Modul und 6.2. Klicken Sie die Kabel des Moduls fest in die Kabelschelle.
-  Wiederholen Sie Schritt 6.6. Legen Sie das Modul auf die Schienen
-  Wiederholen Sie Schritt 7.2. Schieben Sie das Modul Richtung Klemmen

1 OPTIONAL: SCHNEIDEN SIE DIE MONTAGESCHIENEN ZU

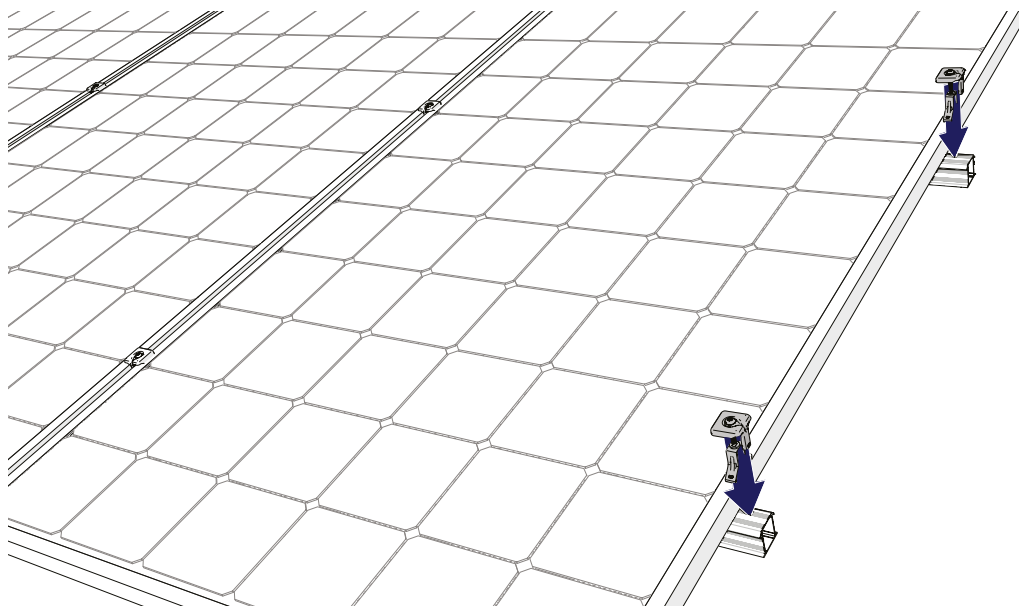


- i** Wenn der Überhang des Moduls kürzer als 250 mm ist, schneiden Sie die Schiene mit einem Überstand von 20–35 mm ab, um die Endkappe (Art.-Nr. 1008060(-B)) montieren zu können.
- i** Wenn die Kante des äußersten Moduls mehr als 250 mm außerhalb des ersten/letzten Falzes liegt, verlängern Sie die Montageschiene bis 50 mm über den vorherigen/nächsten Falz hinaus und bringen Sie hier eine Falzklemme zur Befestigung an. Die zusätzlichen 50 mm bieten eine ausreichende Länge zur Aufnahme der Montageschienen der Endkappe (Art.-Nr. 1008066(-B)). An der Stelle der Endklemme müssen Sie die Endklemmstütze (Art.-Nr. 1008065(-B)) anbringen.

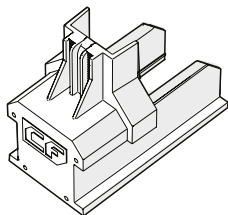
2 KLIKEN SIE DIE UNIVERSAL-MODULKLEMME AUF DIE SCHIENEN



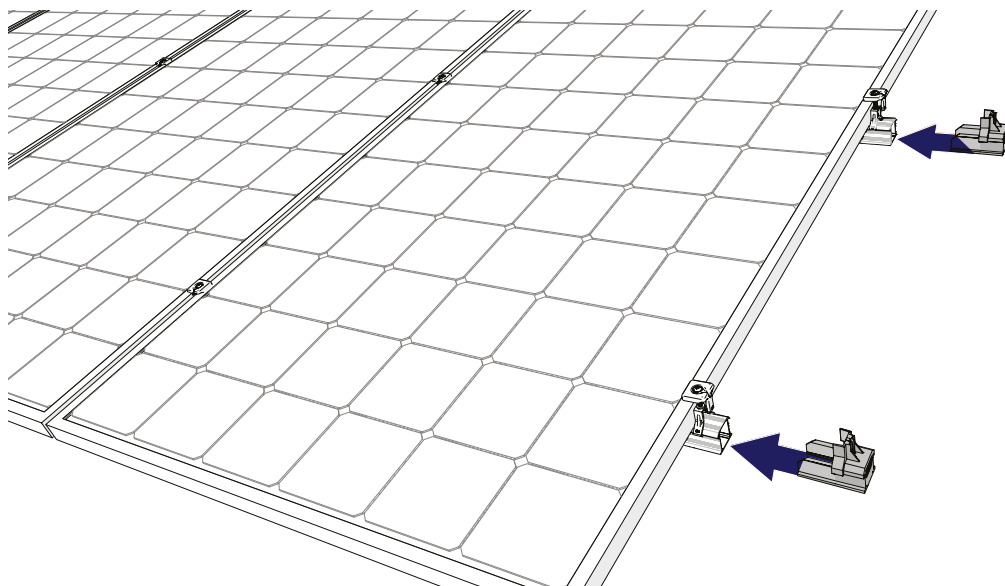
2x



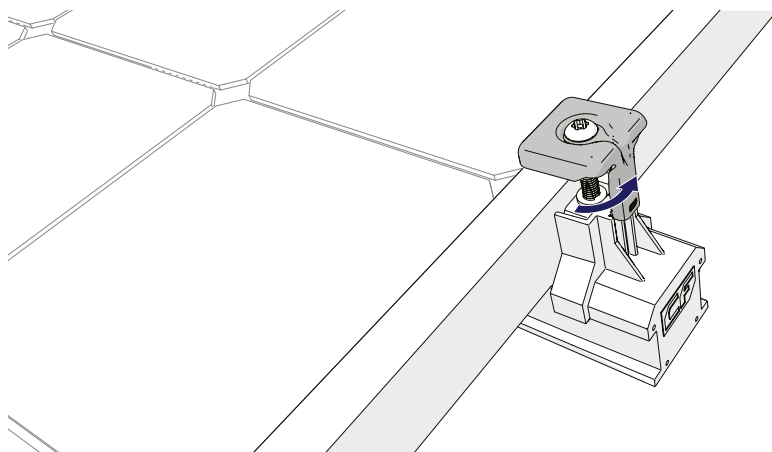
3 SCHIEBEN SIE DIE ENDKAPPEN AUF DIE SCHIENEN



2x

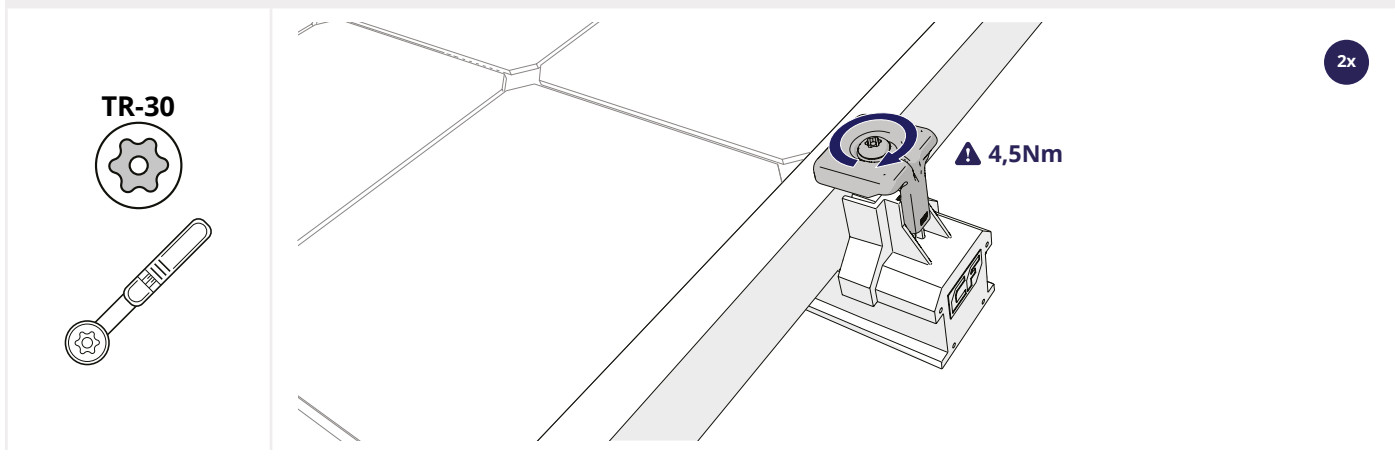


4 DREHEN SIE DEN OBEREN TEIL DER MODULKLEMME ÜBER DIE ENDKAPPE



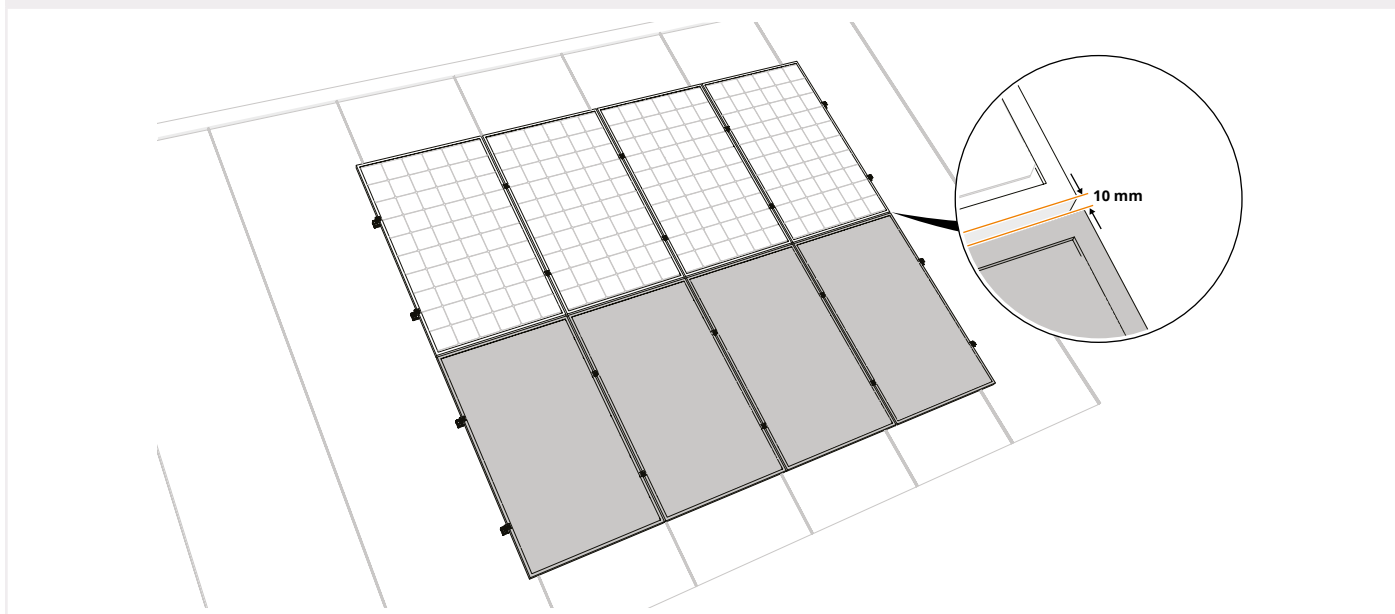
2x

5 SCHRAUBEN SIE DIE KLEMMEN AUF DAS MODUL



9 MONTAGE MEHRERER REIHEN

1 MONTIEREN SIE JEDE REIHE AN DIE VORHERIGE REIHE



- i** Lassen Sie bei horizontal ausgerichteten Schienen einen Abstand von mindestens 10 mm zwischen benachbarten Modulreihen bzw. bei vertikal ausgerichteten Schienen zwischen benachbarten Modulspalten.
- i** Befolgen Sie immer den Projektplan aus dem Kalkulator.

DEMONTAGE UND ENTSORGUNG

ALLGEMEINE HINWEISE

Halten Sie sich bei der Demontage und Entsorgung des Montagesystems stets an die örtlichen Gesetze und Vorschriften!



**BUILDING VALUE ⁺ FOR
SOLAR PROFESSIONALS**

Esdec

Londenstraat 16
7418 EE Deventer
The Netherlands

☎ +31 850 702 000

✉ info@esdec.com

www.esdec.com

090223